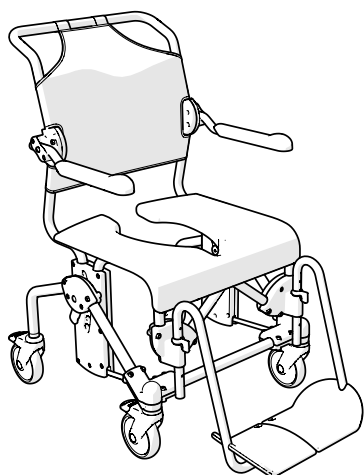


# Etac Swift Mobil-2

## Manual

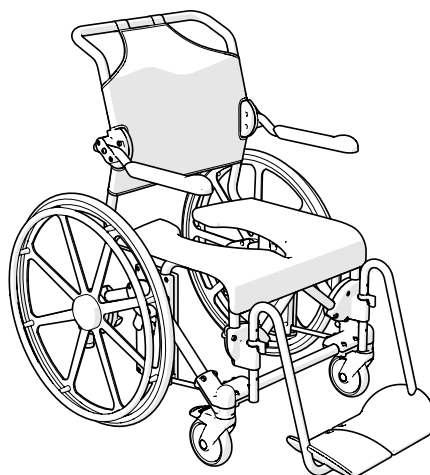
etac®

78691L 21-08-17

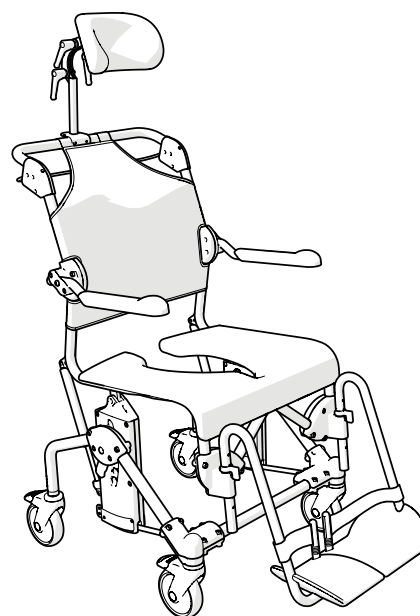


Swift Mobil-2

Swift Mobil-2 XL



Swift Mobil 24"-2



Swift Mobil Tilt-2

Swift Mobil Tilt-2 XL

## SV Innehållsförteckning

Bilder.....	3-11
Allmänt.....	12
Produktbeskrivning.....	12
Montering.....	12
Tekniska data.....	12
Garanti / Underhåll.....	12
Säkerhet.....	12
Förflyttning.....	12
Justering.....	13
Benstöd.....	13
Tippfunktion.....	13
Tillbehör.....	14

## NO Innholdsfortegnelse

Bilder.....	3-11
Generelt.....	15
Produktbeskrivelse.....	15
Montering.....	15
Tekniske data.....	15
Garanti/vedlikehold.....	15
Sikkerhet.....	15
Forflytning.....	15
Justering.....	16
Fotstøtter.....	16
Vippefunksjon.....	16
Tilbehør.....	17

## DA Indholdsfortegnelse

Billeder.....	3-11
Generelt.....	18
Produktbeskrivelse.....	18
Montering.....	18
Tekniske data.....	18
Garanti / Vedligeholdelse.....	18
Sikkerhed.....	18
Forflytning.....	18
Justering.....	19
Benstøtter.....	19
Vippefunktion.....	19
Tilbehør.....	20

## EN Contents

Images.....	3-11
General.....	21
Product description.....	21
Assembly.....	21
Technical data.....	21
Warranty / maintenance.....	21
Safety.....	21
Transfers.....	21
Adjustment.....	22
Legrest.....	22
Tilt function.....	22
Accessories.....	23

## DE Inhalt

Abbildungen.....	3-11
Allgemeines.....	24
Produktbeschreibung.....	24
Montage.....	24
Technische Daten.....	24
Garantie / Wartung.....	24
Sicherheit.....	24
Umsetzen.....	24
Einstellung.....	25
Beinstützen.....	25
Kippfunktion.....	25
Zubehör.....	26

## FI Sisällysluttelo

Kuvat.....	3-11
Yleistä.....	27
Tuotekuvas.....	27
Kokoaminen.....	27
Tekniset tiedot.....	27
Takuu / Huolto.....	27
Turvallisuus.....	27
Siirtäminen.....	27
Säätö.....	28
Jalkatuet.....	28
Kallistustoiminto.....	28
Lisävarusteet.....	29

## FR Sommaire

Images.....	3-11
Généralités.....	30
Présentation du produit.....	30
Montage.....	30
Caractéristiques techniques.....	30
Garantie / maintenance.....	30
Sécurité.....	30
Transferts.....	30
Réglage.....	31
Supports de pieds.....	31
Fonction de basculement.....	31
Accessoires.....	32

## NL Inhoudsopgave

Afbeeldingen.....	3-11
Algemeen.....	33
Productbeschrijving.....	33
Montage.....	33
Technische gegevens.....	33
Garantie / onderhoud.....	33
Veiligheid.....	33
Verplaatsen.....	33
Verstelling.....	34
Voetensteun.....	34
Kantelfunctie.....	34
Toebehoren.....	35

## IT Indice

Immagini.....	3-11
Informazioni generali.....	36
Descrizione del prodotto.....	36
Montaggio.....	36
Dati tecnici.....	36
Garanzia / manutenzione.....	36
Sicurezza.....	36
Trasferimenti.....	36
Regolazione.....	37
Poggiagambe.....	37
Funzione di inclinazione.....	37
Accessori.....	38

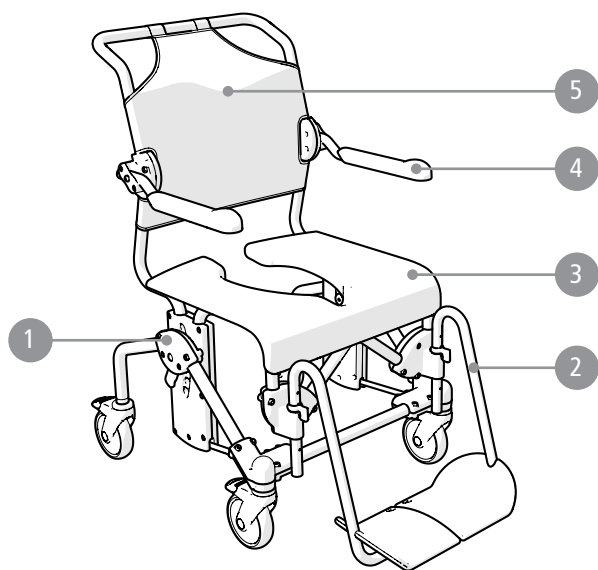
## ES Índice

Imágenes.....	3-11
Recomendaciones generales.....	39
Descripción del producto.....	39
Montaje.....	39
Especificaciones técnicas.....	39
Garantía / mantenimiento.....	39
Seguridad.....	39
Traslado.....	39
Ajuste.....	40
Apoyo para las piernas.....	40
Función de inclinación.....	40
Accesorios.....	41

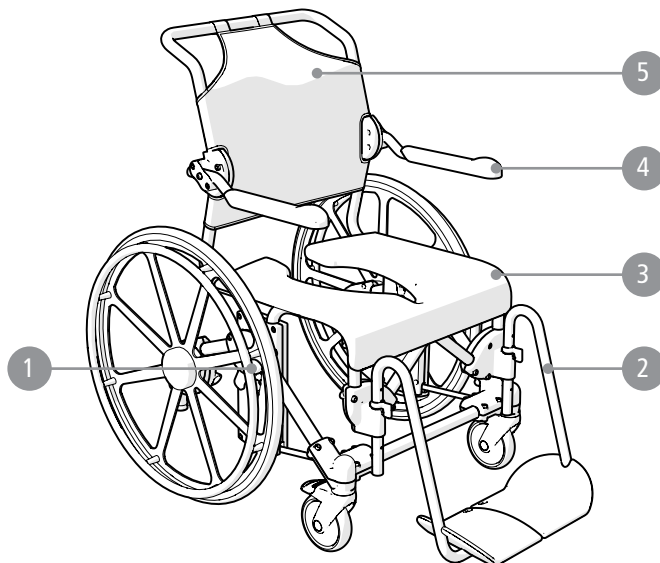
## PT Índice

Imagens.....	3-11
Generalidades.....	42
Descrição do produto.....	42
Montagem.....	42
Especificações técnicas.....	42
Garantia/manutenção.....	42
Segurança.....	42
Transferências.....	42
Ajuste.....	43
Apoio para as pernas.....	43
Função de inclinação.....	43
Accessórios.....	44

# A

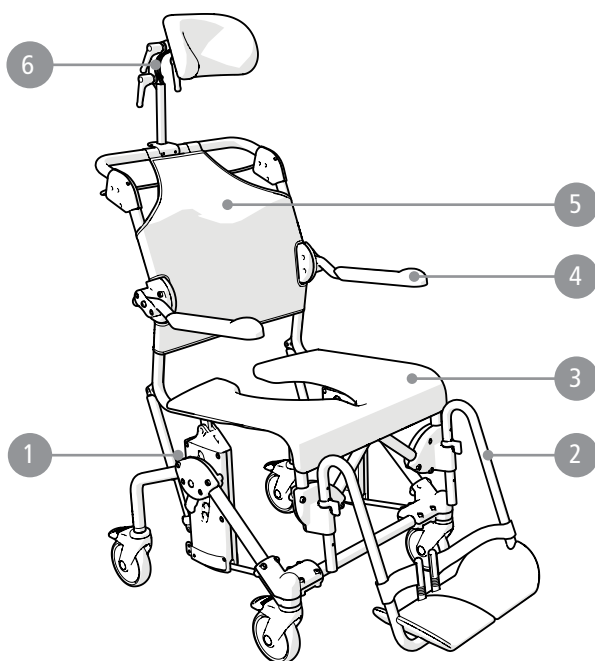


Swift Mobil-2



Swift Mobil 24''-2

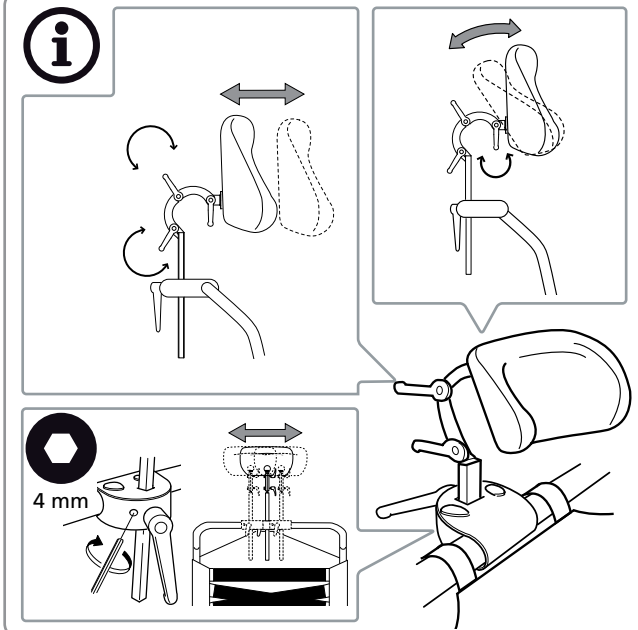
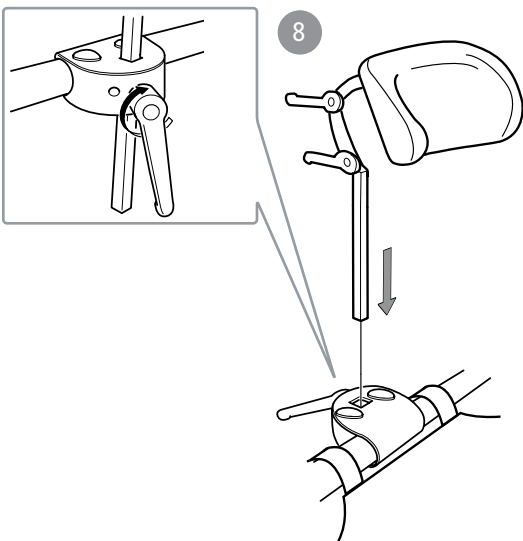
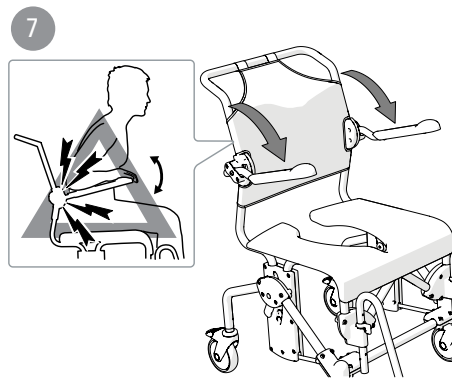
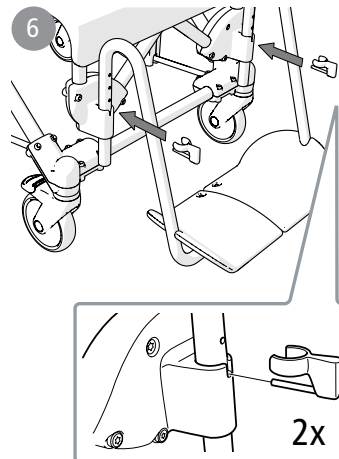
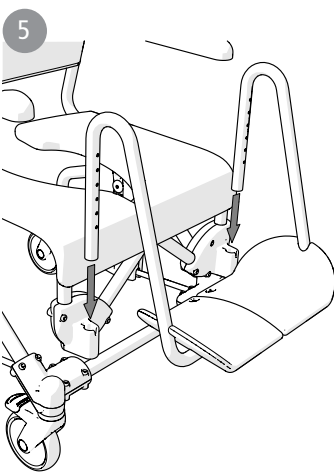
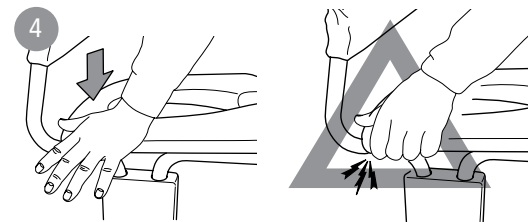
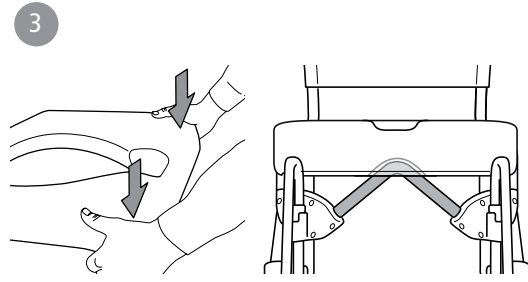
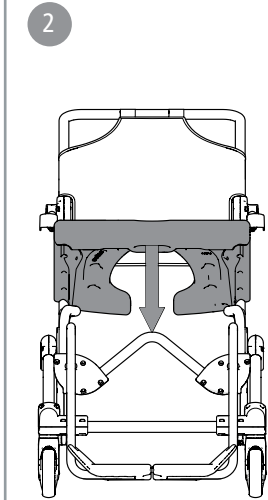
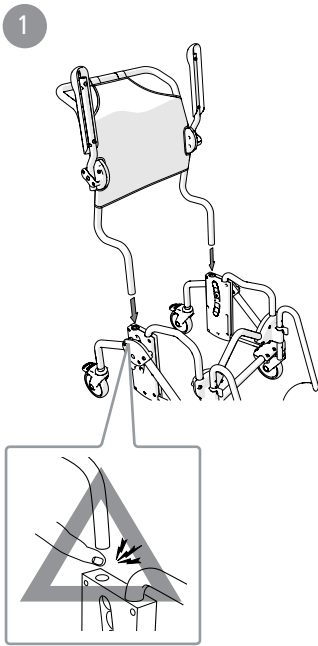
Swift Mobil-2 XL



Swift Mobil Tilt-2

Swift Mobil Tilt-2 XL

# B



Swift Mobil-2	Swift Mobil-2 XL	Swift Mobil 24"-2	Swift Mobil Tilt-2	Swift Mobil Tilt-2 XL
●	●	●	●	●
●	●	●	●	●
○	○	○	●	●

C

Swift Mobil-2	93 cm 36½"	57/58/64 cm 22½/22¾/25¼"	45 / 60 cm 17¾" / 23½"	50 cm 19¾"	46,5 cm 18¼"	34 / 46,5 cm 13½" / 18¼"	50 cm 19¾"
Swift Mobil-2 XL	93 cm 36½"	61/64/70 cm 24/25¼/27½"	45 / 60 cm 17¾" / 23½"	50 cm 19¾"	46,5 cm 18¼"	34 / 46,5 cm 13½" / 18¼"	50 cm 19¾"
Swift Mobil 24"-2	106 cm 41¾"	74 cm 29¼"	45 / 60 cm 17¾" / 23½"	50 c 19¾"	46,5 cm 18¼"	34 / 46,5 cm 13½" / 18¼"	50 cm 19¾"
Swift Mobil Tilt-2	102 cm 40¼"	57/58/64 cm 22½/22¾/25¼"	50 / 65 cm 19¾" / 25½"	55 cm 21¾"	46,5 cm 18¼"	34 / 46,5 cm 13½" / 18¼"	50 cm 19¾"
Swift Mobil Tilt-2 XL	102 cm 40¼"	61/64/70 cm 24/25¼/27½"	50 / 65 cm 19¾" / 25½"	55 cm 21¾"	46,5 cm 18¼"	34 / 46,5 cm 13½" / 18¼"	50 cm 19¾"

Swift Mobil-2	22/25/28 cm 8¾/9¾/11"	42/48/54 cm 16½/19/21¼"	54 cm (47 cm*) 21¼" (18½"*)	95-110 cm 37½"-43¼"	125 mm 5"	-	16,6 kg 37 lbs
Swift Mobil-2 XL	22/25/28 cm 8¾/9¾/11"	48/54/60 cm 19/ 21¼/23½"	54 cm 21¼"	95-110 cm 37½"-43¼"	125 mm 5"	-	17,3 kg 38 lbs
Swift Mobil 24"-2	22/25/28 cm 8¾/9¾/11"	42/48/54 cm 16½/19/21¼"	67 cm 26¼"	95-110 cm 37½"-43¼"	125 mm 5"	610 mm 24"	25,1 kg 55 lbs
Swift Mobil Tilt-2	22/25/28 cm 8¾/9¾/11"	42/48/54 cm 16½/19/21¼"	60 cm 23½"	100-115 cm 39¼"-45¼"	125 mm 5"	-	20,4 kg 45 lbs
Swift Mobil Tilt-2 XL	22/25/28 cm 8¾/9¾/11"	48/54/60 cm 19/ 21¼/23½"	60 cm 23½"	100-115 cm 39¼"-45¼"	125 mm 5"	-	21 kg 46 lbs

\*Art no 8022 9489, 8022 9490, 8022 9491

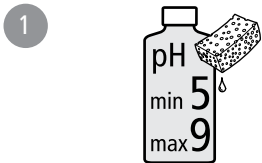
Swift Mobil-2	160 kg	135 kg**	352 lbs	297 lbs**	
Swift Mobil-2 XL	160 kg		352 lbs		
Swift Mobil 24"-2	160 kg	135 kg**	352 lbs	297 lbs**	
Swift Mobil Tilt-2	160 kg	135 kg**	352 lbs	297 lbs**	
Swift Mobil Tilt-2 XL	160 kg		352 lbs		

\*\* Art No 8022 9477, 8022 9478, 8022 9479, 8022 9486, 8022 9487, 8022 9488, 8022 9491

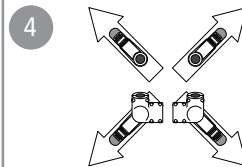
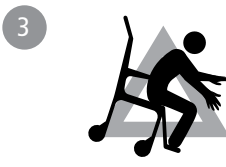
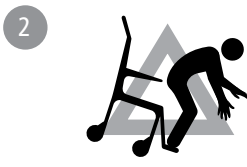
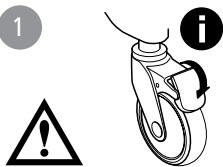


Fe	Fe-Cr-Ni	PA	PP
PP/TPV/PA/Fe	PP/TPR	PUR	PES

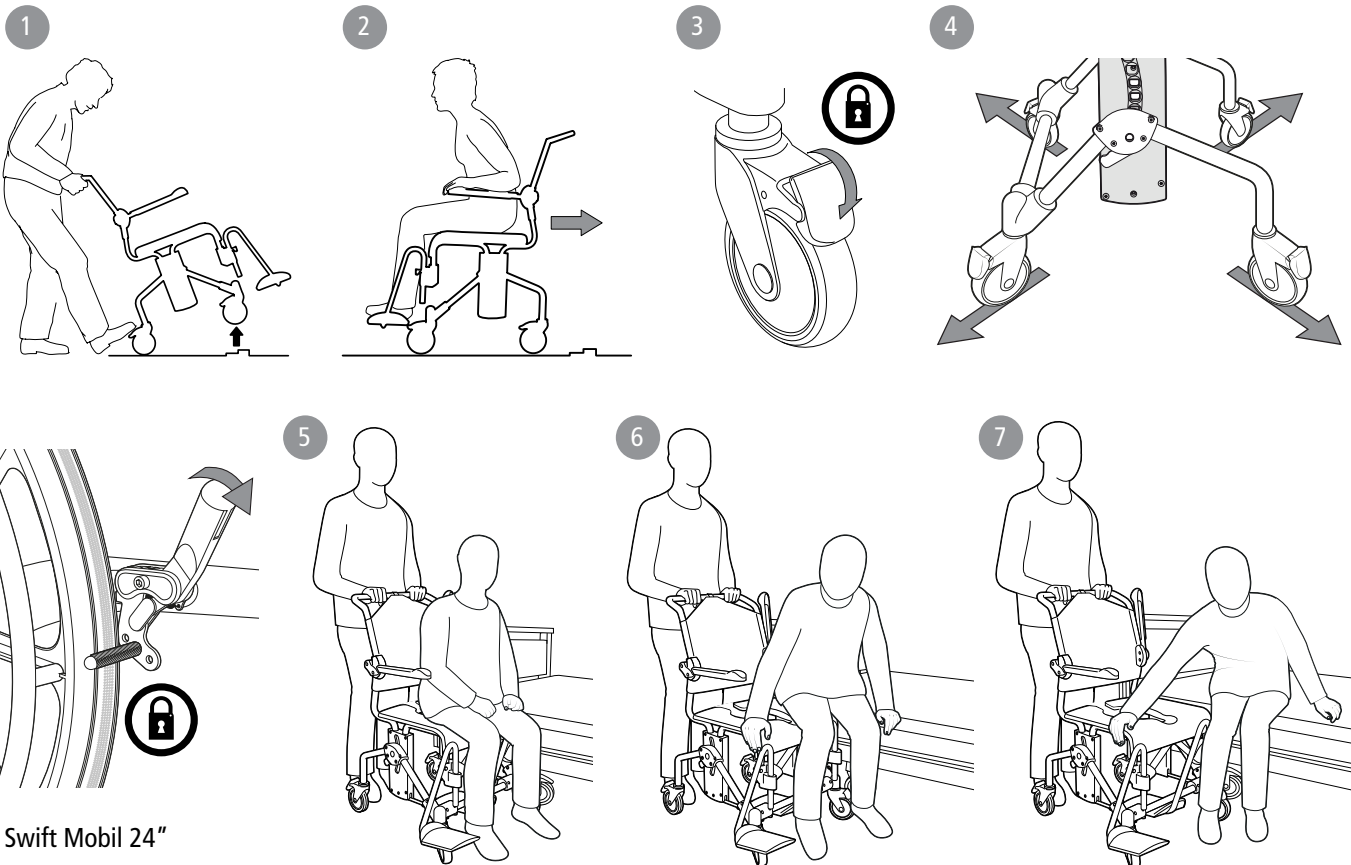
## D



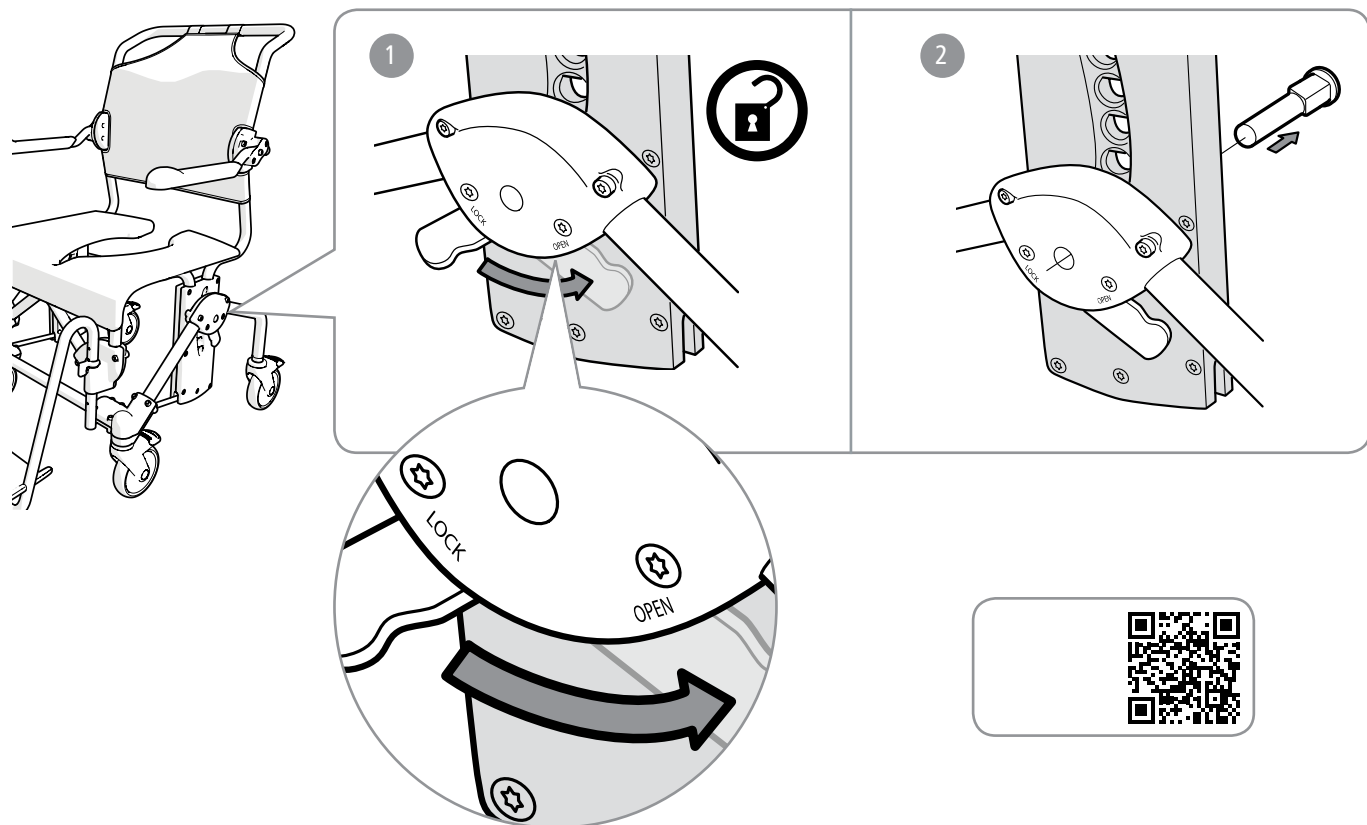
## E



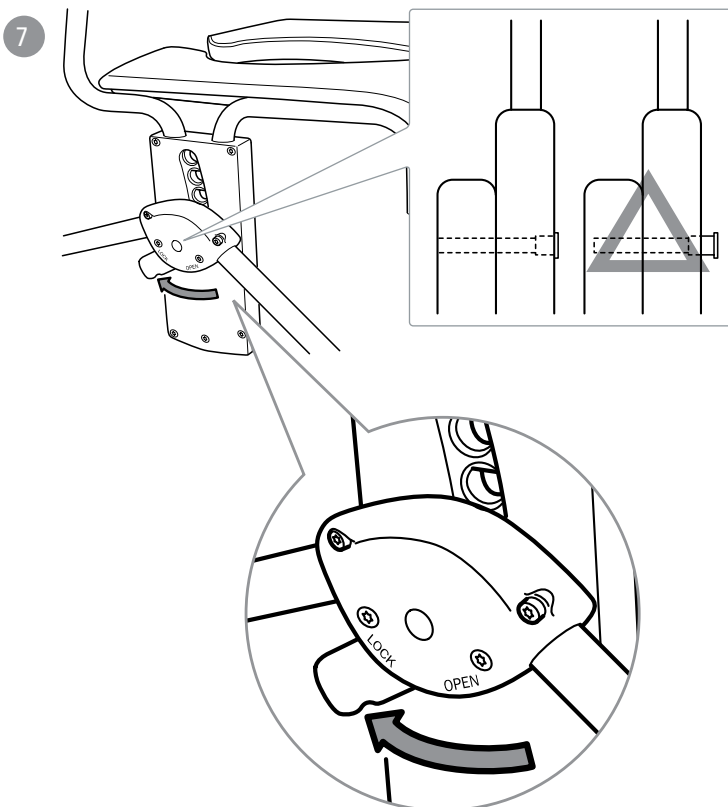
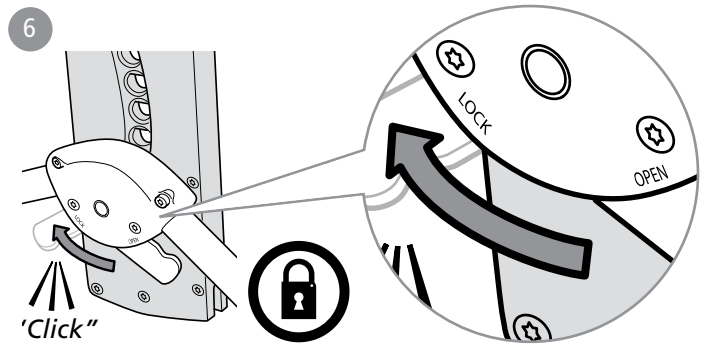
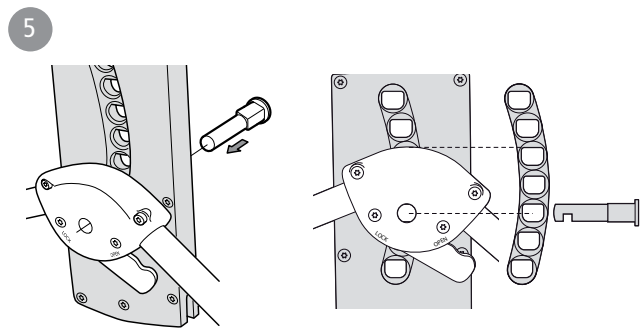
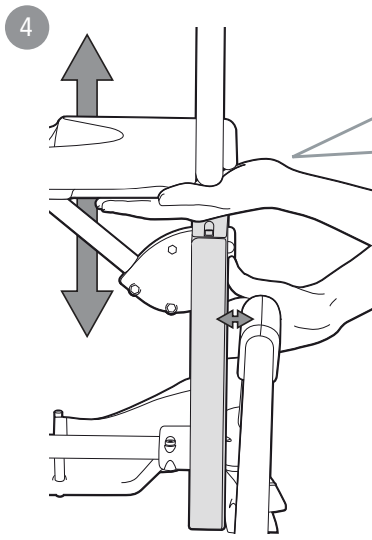
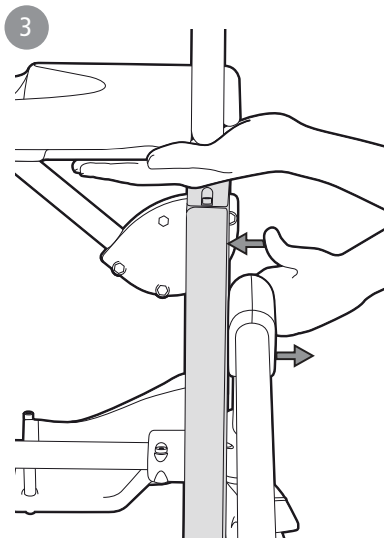
# F



# G

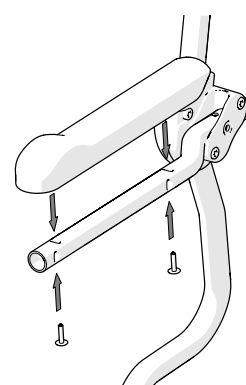
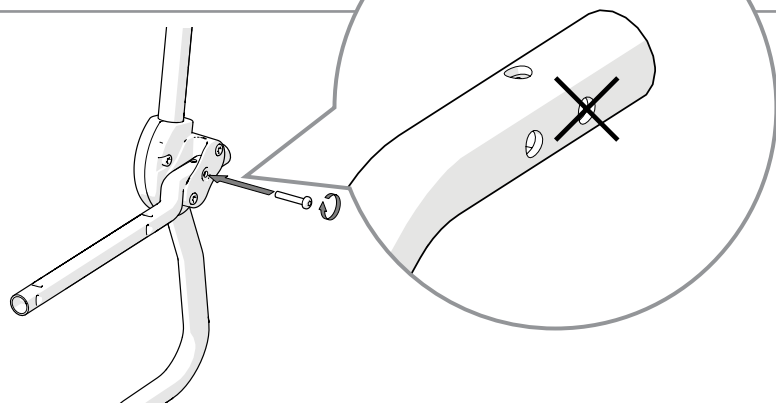
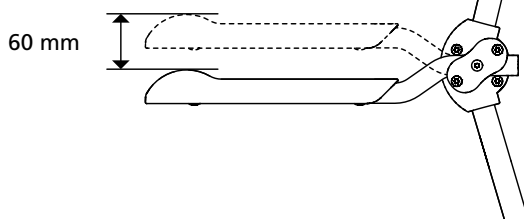
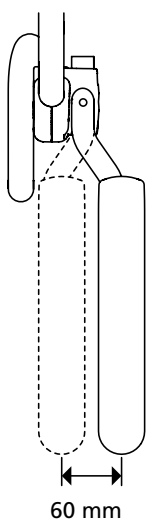
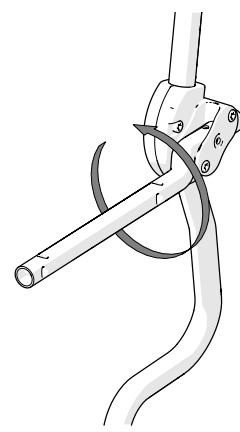
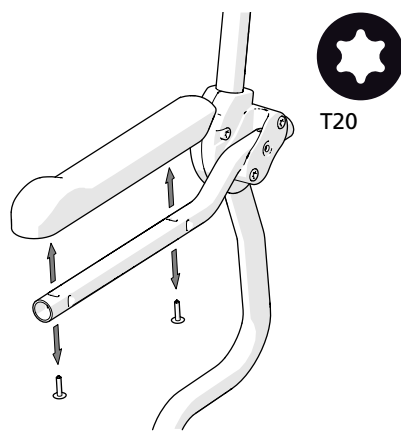
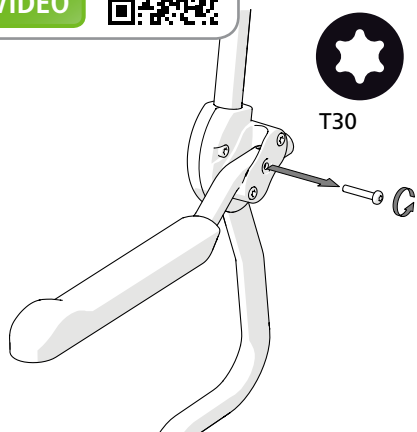


# G

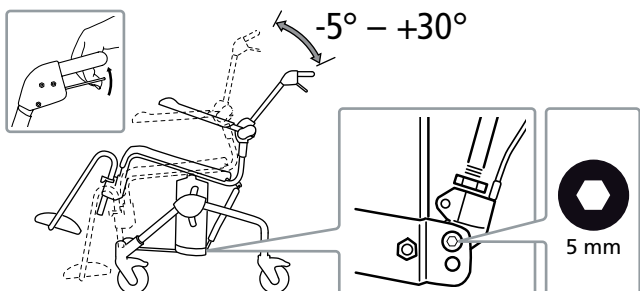




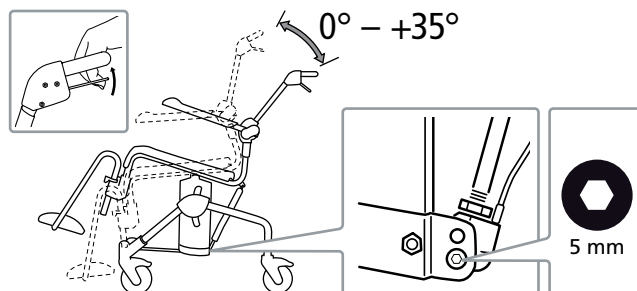
8



9 **A**  
**B**

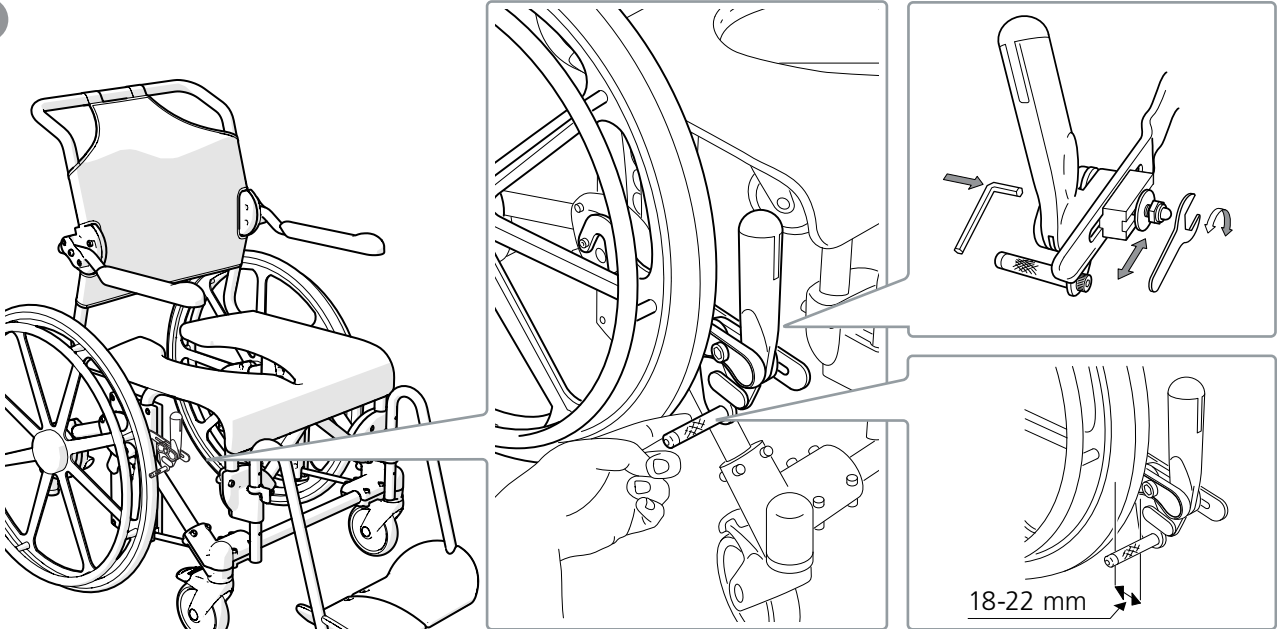


10 **A**  
**B**



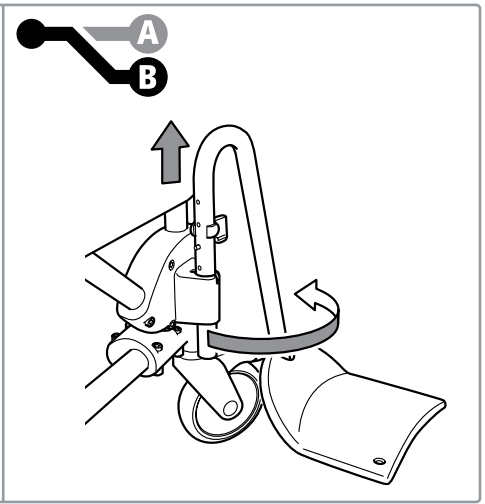
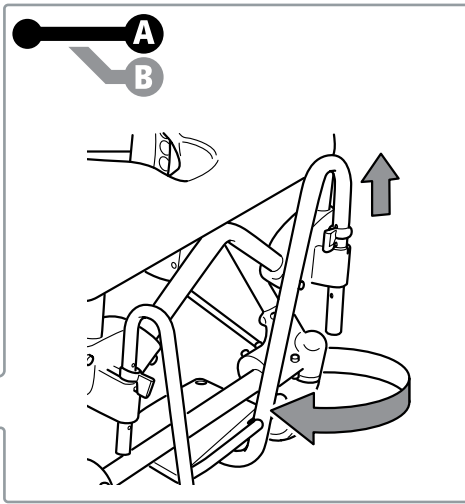
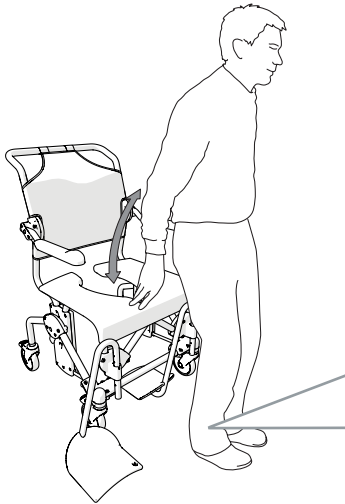
sv no da en de fi fr nl it es pt

11

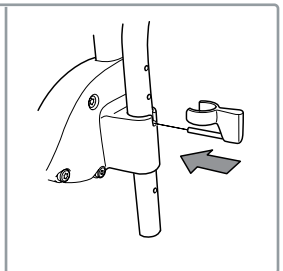
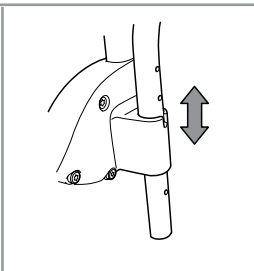
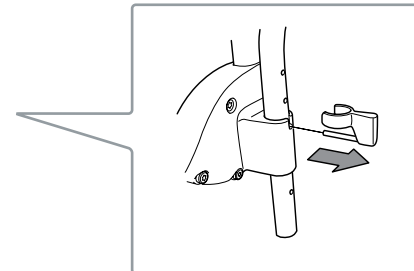
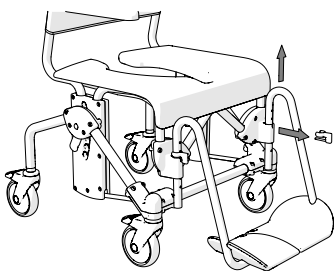


# H

1

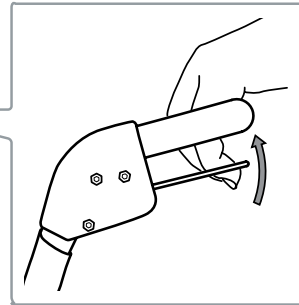
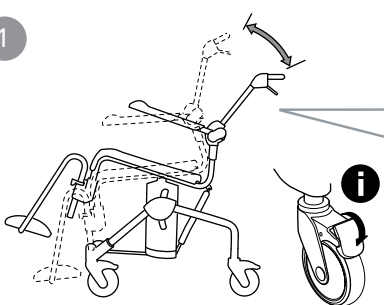


2



# I

1



sv no da en de fi fr nl it es pt

J

1		2		3		4		5	
6		7		8		9		10	
11		12		13		14		15	
16		17		18		19		20	
21		22		23		24		25	
26		27		28		29		30	
31		32		33		34		35	
36		37		38		39		40	
41		42							

## Svenska

## Allmänt

Tack för att du valt en produkt från Etac.

För att undvika skador vid hantering och användning, ska denna manual läsas igenom.

I manualen är brukaren den person som sitter i stolen. Hjälparen är den person som assisterar brukaren.

**Avsedd användning:**

Swift Mobil-2-familjen är en serie mobila dusch- och toalettstolar (härefter kallade produkten) avsedda att användas inomhus vid hygienbestyr för personer med rörelsenedsättningar. Produkten kan användas i dusch, vid handfat eller över toaletten samt för transporten till och från hygienrummet.

Produkten är avsedd att användas i hemmiljö och på institution.

Produkten är lämplig för användning i våta utrymmen, men inte bassänger eller liknande korrosiva miljöer.

Produkten är avsedd att kompensera för olika typer av skador eller funktionsnedsättningar som begränsar brukarens rörlighet.

Produkten är avsedd för vuxna brukare, generellt personer som har en kroppslängd på minst 146 cm och en vikt på minst 40 kg.

Produkten är inte avsedd att användas på annat sätt eller i annan miljö än ovan angivet.

Produkten är testad och uppfyller kraven enligt EN ISO 10993-1, SS EN 12182.

Produkten uppfyller kraven i förordningen för medicintekniska produkter (EU) 2017/745.

**Kontraindikationer:**

Det finns inga kända kontraindikationer.



Den här symbolen förekommer i manualen tillsammans med text. Den vill påkalla uppmärksamhet när brukarens eller hjälparens säkerhet kan äventyras.



Början på manualen (sid. 3-11) innehåller de bilder som refereras till i varje stycke. Se figur A-J till motsvarande textstycke.



Den här produkten ska återvinnas enligt nationella föreskrifter.

Punktlista: ● = Gäller för, ○ = Tillbehör

Se punktlistan till höger, över vilken information som gäller för respektive produkt.

## Produktbeskrivning

Se Figur A

A1. Bult, A2. Benstöd, A3. Sits, A4. Armstöd, A5. Ryggklädsel

A6. Nackstöd

## Montering

Se Figur B

## Tekniska data

Se Figur C

## Garanti / Underhåll

Se Figur D

5 års garanti mot fel i material och tillverkning. För villkor, se [www.etac.com](http://www.etac.com).

Livslängd 7 år. För fullständig information om produktens livslängd, se [www.etac.com](http://www.etac.com).

**D1.** Rengör produkten med vanliga rengöringsmedel utan slipmedel (pH-värde mellan 5-9). Skölj och torka.

Desinficera produkten med 70% desinfektionssprit.

I övrigt är produkten underhållsfri.

**D2.** Produkten och dess tillbehör tål rengöring i 85 °C i 3 minuter (om inget annat anges). Gäller vid rekonditionering.

Produkten kan rekonditioneras. Se rekonditioneringsanvisning under [www.etac.com](http://www.etac.com).

Ingående material är beständiga mot vanliga desinfektionsmedel.

Följande ytbehandlingsmetoder har använts för att skydda mot korrosion:

Lackerade ytor = Pulverapplicerad polyester

Ej lackerade stålytor = Fe/Zn-Ni

**Återanvändning:**

Produkten är lämplig för återanvändning. Antalet gånger den kan återanvändas beror på hur ofta och på vilket sätt produkten används. Innan återanvändning, rengör och desinficera produkten noggrant och kontrollera dess säkerhetsfunktioner. Vid behov åtgärda.

## Säkerhet

Se Figur E



- Defekt produkt får ej användas.

**E1.** Se till att hjulen är låsta när brukaren sätter sig eller reser sig ur stolen.

• Tippskydd bör användas om brukaren är benamputerad.

**E2.** Stå ej på fotplattorna, tipprisk!

**E3.** Sittställningen påverkar stabiliteten.

**E4.** Utåtställda hjul förbättrar stolens stabilitet.

**E5.** Se max brukarvikt för din hygienstol i tabellen (sida 5.).

**E6.** Klämrisk armstöd.

**E7.** Defekt produkt får ej användas.

Om en allvarig incident inträffar i samband med användning av produkten ska den utan dröjsmål rapporteras till den lokala återförsäljaren och den behöriga nationella myndigheten. Den lokala återförsäljaren kommer att vidarebefordra informationen till tillverkaren.

# Svenska

## Förflyttning

Se Figur F

### Över tröskel:

- F1. Enbart stol, sätt en fot på hjulet.
- F2. Med brukare, kör stolen baklänges.

### Stillastående:

- F3. Läs alltid så många hjul som möjligt när stolen används stillastående.
- F4. Utåtställda hjul förbättrar stolens stabilitet.

### Överflyttning:

Gör en riskbedömning och dokumentera. Som vårdgivare är du ansvarig för brukarens säkerhet. Bedöms momentet som riskfyllt bör hjälpmedel användas. För hjälpmedel till manuell överflyttning besök [www.etac.com](http://www.etac.com).

- F3-F4. Det är viktigt att man innan överflyttning till och från Swift Mobil-2, ser till att hjulen är låsta och utåtställda.
- F5-F7. Fäll upp det armstöd som är i överflyttningens riktning. Utför överflyttningen.

## Justering

Se Figur G

### Höjd:

- G1-G7. Höjden kan regleras enkelt genom att bulten placeras i önskat läge. Se intervall under teknisk data.



Kontrollera att båda sidor är lika inställda, annars försämras stabiliteten. G7. Stolen får endast användas om bulten (orange) är i låst läge.

### Armstöd:

- G8. Armstödens höjd och/eller bredden mellan armstöden kan justeras. Lossa skruven, vrid armstödet till önskat läge och återmontera skruven. Därefter, lossa och återmontera armstödsbrickan i rätt position. Swift Mobil Tilt-2 XL levereras med armstöden monterade i innersta läget (sittbredd 48 cm).

### Tiltvinkel:

- G9. För att kunna tippa sitsen i vinkel  $-5^{\circ}$  –  $30^{\circ}$  montera gaskolv i läge A
- G10. För att kunna tippa sitsen i vinkel  $0^{\circ}$  –  $35^{\circ}$  montera gaskolv i läge B

### Brukarbroms:

- G11. Vid justering av broms bör bromstappen ställas 18-22 mm från drivhjulet för bra bromsfunktion.

## Benstöd

Se Figur H

- H1. Hjälparen kan lätt lyfta och vrida undan benstöden när brukaren ska sätta sig i eller resa sig ur stolen. Benstöden är avtagbara.
- H2. Genom att flytta låstappen erhålles de olika höjdställningarna. Benstöden är höjdställbara i 6 lägen.

## Tippfunktion

Se Figur I

- I1. Hjälparen reglerar enkelt sittvinkeln genom att hålla in handtaget och tilta till önskat läge. Se till att hjulen är låsta om tippfunktionen används när brukaren sitter i stolen.

Swift Mobil-2	Swift Mobil-2 XL	Swift Mobil 24"-2	Swift Mobil Tilt-2	Swift Mobil Tilt-2 XL
●	●	●	●	●
●	●	●	●	●
			●	●
○	○	●		
●	●	●	●	●
			●	●

# Svenska

## Tillbehör

Se Figur J

Under stycket tillbehör kan du se alla tillval som är möjliga för din hygienstol. Variationer kan förekomma på olika marknader. Begränsningar för tillbehörskombinationer förekommer, för mer information besök [www.etac.com](http://www.etac.com).

Se Figur J	Sw M.-2 Sw M.-2 XL Sw M. 24"-2 Sw M. Tilt-2 Sw M. Tilt-2 XL	Se Figur J	Sw M.-2 Sw M.-2 XL Sw M. 24"-2 Sw M. Tilt-2 Sw M. Tilt-2 XL		
<b>J1.</b> Ben- och vadstöd, vinkelreglerbara	<input type="checkbox"/>	<input type="checkbox"/>	<input type="checkbox"/>	<input type="checkbox"/>	<input type="checkbox"/>
<b>J2.</b> Fotplatta ben- och vadstöd	<input type="checkbox"/>	<input type="checkbox"/>	<input type="checkbox"/>	<input type="checkbox"/>	<input type="checkbox"/>
<b>J3.</b> Vinkelreglerbara fotplattor	<input type="checkbox"/>	<input type="checkbox"/>	<input type="checkbox"/>	<input type="checkbox"/>	<input type="checkbox"/>
<b>J4.</b> Amputationsbenstöd	<input type="checkbox"/>	<input type="checkbox"/>	<input type="checkbox"/>	<input type="checkbox"/>	<input type="checkbox"/>
<b>J5.</b> Bäckén	<input type="checkbox"/>	<input type="checkbox"/>	<input type="checkbox"/>	<input type="checkbox"/>	<input type="checkbox"/>
<b>J6.</b> Gejderfästen	<input type="checkbox"/>	<input type="checkbox"/>	<input type="checkbox"/>	<input type="checkbox"/>	<input type="checkbox"/>
<b>J7.</b> Tillsats för låg gejderupphängning	<input type="checkbox"/>	<input type="checkbox"/>	<input type="checkbox"/>	<input type="checkbox"/>	<input type="checkbox"/>
<b>J8.</b> Bäckengejder	<input type="checkbox"/>	<input type="checkbox"/>	<input type="checkbox"/>	<input type="checkbox"/>	<input type="checkbox"/>
<b>J9.</b> Hinkgejder	<input type="checkbox"/>	<input type="checkbox"/>	<input type="checkbox"/>	<input type="checkbox"/>	<input type="checkbox"/>
<b>J10.</b> Bäckén	<input type="checkbox"/>	<input type="checkbox"/>	<input type="checkbox"/>	<input type="checkbox"/>	<input type="checkbox"/>
<b>J11.</b> Lock med handtag	<input type="checkbox"/>	<input type="checkbox"/>	<input type="checkbox"/>	<input type="checkbox"/>	<input type="checkbox"/>
<b>J12.</b> Stänkskydd	<input type="checkbox"/>	<input type="checkbox"/>	<input type="checkbox"/>	<input type="checkbox"/>	<input type="checkbox"/>
<b>J13.</b> Mjuk komfortsits höjd 2 cm öppen baktill	<input type="checkbox"/>	<input type="checkbox"/>	<input type="checkbox"/>	<input type="checkbox"/>	<input type="checkbox"/>
<b>J14.</b> Mjuk komfortsits höjd 4 cm öppen baktill	<input type="checkbox"/>	<input type="checkbox"/>	<input type="checkbox"/>	<input type="checkbox"/>	<input type="checkbox"/>
<b>J15.</b> Komfortsits	<input type="checkbox"/>	<input type="checkbox"/>	<input type="checkbox"/>	<input type="checkbox"/>	<input type="checkbox"/>
<b>J16.</b> Mjuk Komfortsits	<input type="checkbox"/>	<input type="checkbox"/>	<input type="checkbox"/>	<input type="checkbox"/>	<input type="checkbox"/>
<b>J17.</b> Mjuk Komfortsits - smal öppning	<input type="checkbox"/>	<input type="checkbox"/>	<input type="checkbox"/>	<input type="checkbox"/>	<input type="checkbox"/>
<b>J18.</b> Protect dyna - tryckavlastande	<input type="checkbox"/>	<input type="checkbox"/>	<input type="checkbox"/>	<input type="checkbox"/>	<input type="checkbox"/>
<b>J19.</b> Mjukdyna - standardöppning	<input type="checkbox"/>	<input type="checkbox"/>	<input type="checkbox"/>	<input type="checkbox"/>	<input type="checkbox"/>
<b>J20.</b> Mjukdyna - oval öppning	<input type="checkbox"/>	<input type="checkbox"/>	<input type="checkbox"/>	<input type="checkbox"/>	<input type="checkbox"/>
<b>J21.</b> Sitslock	<input type="checkbox"/>	<input type="checkbox"/>	<input type="checkbox"/>	<input type="checkbox"/>	<input type="checkbox"/>
<b>J22.</b> Mjukrygg	<input type="checkbox"/>	<input type="checkbox"/>	<input type="checkbox"/>	<input type="checkbox"/>	<input type="checkbox"/>
<b>J23.</b> Komfortskal	<input type="checkbox"/>	<input type="checkbox"/>	<input type="checkbox"/>	<input type="checkbox"/>	<input type="checkbox"/>
<b>J24.</b> Armstödsdyna - par	<input type="checkbox"/>	<input type="checkbox"/>	<input type="checkbox"/>	<input type="checkbox"/>	<input type="checkbox"/>
<b>J25.</b> Bålstöd	<input type="checkbox"/>	<input type="checkbox"/>	<input type="checkbox"/>	<input type="checkbox"/>	<input type="checkbox"/>
<b>J26.</b> Bröst- och höftbälte	<input type="checkbox"/>	<input type="checkbox"/>	<input type="checkbox"/>	<input type="checkbox"/>	<input type="checkbox"/>
<b>J27.</b> Bröstmålte	<input type="checkbox"/>	<input type="checkbox"/>	<input type="checkbox"/>	<input type="checkbox"/>	<input type="checkbox"/>
<b>J28.</b> Höftbälte	<input type="checkbox"/>	<input type="checkbox"/>	<input type="checkbox"/>	<input type="checkbox"/>	<input type="checkbox"/>
<b>J29.</b> Tvärså 605 mm	<input type="checkbox"/>	<input type="checkbox"/>	<input type="checkbox"/>	<input type="checkbox"/>	<input type="checkbox"/>
<b>J29.</b> Tvärså 665 mm	<input type="checkbox"/>	<input type="checkbox"/>	<input type="checkbox"/>	<input type="checkbox"/>	<input type="checkbox"/>
<b>J30.</b> Tippskydd inkl.fäste	<input type="checkbox"/>	<input type="checkbox"/>	<input type="checkbox"/>	<input type="checkbox"/>	<input type="checkbox"/>
<b>J31.</b> Tippskydd exkl.fäste	<input type="checkbox"/>	<input type="checkbox"/>	<input type="checkbox"/>	<input type="checkbox"/>	<input type="checkbox"/>
<b>J32.</b> Trampör	<input type="checkbox"/>	<input type="checkbox"/>	<input type="checkbox"/>	<input type="checkbox"/>	<input type="checkbox"/>
<b>J33.</b> Drivhjulssats	<input type="checkbox"/>	<input type="checkbox"/>	<input checked="" type="checkbox"/>	<input type="checkbox"/>	<input type="checkbox"/>
<b>J34.</b> Huvudstöd och fäste	<input type="checkbox"/>	<input type="checkbox"/>	<input type="checkbox"/>	<input checked="" type="checkbox"/>	<input checked="" type="checkbox"/>
<b>J35.</b> Hålbånd	<input type="checkbox"/>	<input type="checkbox"/>	<input type="checkbox"/>	<input checked="" type="checkbox"/>	<input checked="" type="checkbox"/>
<b>J36.</b> Hemiplegiarmstöd	<input type="checkbox"/>	<input type="checkbox"/>	<input type="checkbox"/>	<input type="checkbox"/>	<input type="checkbox"/>
<b>J37.</b> Armstödslås	<input type="checkbox"/>	<input type="checkbox"/>	<input type="checkbox"/>	<input type="checkbox"/>	<input type="checkbox"/>
<b>J38.</b> Breddad rygg	<input type="checkbox"/>	<input type="checkbox"/>	<input type="checkbox"/>	<input type="checkbox"/>	<input type="checkbox"/>
<b>J39.</b> Kort benstöd	<input type="checkbox"/>	<input type="checkbox"/>	<input type="checkbox"/>	<input type="checkbox"/>	<input type="checkbox"/>
<b>J40.</b> Breddningsatts benstöd	<input type="checkbox"/>	<input type="checkbox"/>	<input type="checkbox"/>	<input type="checkbox"/>	<input type="checkbox"/>
<b>J41.</b> Tippskydd fram	<input type="checkbox"/>	<input type="checkbox"/>	<input type="checkbox"/>	<input type="checkbox"/>	<input type="checkbox"/>
<b>J42.</b> Rygg Swift Mobil-2 upprätt	<input type="checkbox"/>	<input type="checkbox"/>	<input type="checkbox"/>	<input type="checkbox"/>	<input type="checkbox"/>

# Norsk

## Generelt

Takk for at du valgte et produkt fra Etac.

For å unngå skader ved håndtering og bruk skal denne bruksanvisningen leses gjennom.

I bruksanvisningen er brukeren den personen som sitter i stolen. Hjelperen er personen som assisterer brukeren.

### Beregnet anvendelse:

Swift Mobil-2-familien er en serie mobile dusj- og toalettstoler (heretter kalt produktet) som er beregnet for bruk innendørs ved hygienestell for personer med nedsatt bevegelighet. Produktet kan brukes i dusjen, ved servanten eller over toalettet, samt for transport til og fra hygienestellet.

Produktet er beregnet for bruk i hjemmemiljø og institusjoner.

Produktet er egnet for bruk på våte steder, men ikke i basseng eller lignende korroderende miljøer.

Produktet er ment å kompensere for ulike typer skader eller funksjonsnedsettelse som begrenser brukernes bevegelighet.

Produktet er beregnet for voksne brukere, vanligvis personer med en kroppslengde på minst 146 cm og en vekt på minst 40 kg.

Produktet er ikke beregnet for annen bruk eller i andre miljøer enn det som er angitt ovenfor.

Produktet er testet og oppfyller kravene i EN ISO 10993-1, NS EN 12182.

Produktet samsvarer med kravene i forordningen for medisinsk utstyr (EU) 2017/745.

### Kontraindikasjoner:

Det finnes ingen kjente kontraindikasjoner.



Dette symbolet forekommer i bruksanvisningen sammen med tekst. Det påpeker momenter der brukernes eller hjelperens sikkerhet kan settes på spill.



Begynnelsen av bruksanvisningen (side 3-11) inneholder bildene det refereres til i hvert avsnitt. Se figur A-J for tilhørende tekst.



Dette produktet skal gjenvinnes i henhold til nasjonale forskrifter.

Punktliste: ● = Gjelder for, ○ = Tilbehør

Se punktlisten til høyre for informasjon som gjelder for hvert enkelt produkt.

## Produktbeskrivelse

Se Figur A

**A1.** Bolt, **A2.** Fotstøtter, **A3.** Sete, **A4.** Armlener, **A5.** Ryggtrekk

**A6.** Nakkestøtte

## Montering

Se Figur B

## Tekniske data

Se Figur C

## Garanti/vedlikehold

Se Figur D

5 års garanti mot feil i materiale og utførelse. For betingelser, se [www.etac.com](http://www.etac.com).

Levetid 7 år. Se fullstendig informasjon om produktenes levetid på [www.etac.com](http://www.etac.com).

**D1.** Rengjør produktet med vanlige rengjøringsmidler uten slipemidler (pH-verdi mellom 5 og 9). Skyll og tørk.

Desinfiser produktet med 70 % desinfeksjonssprit.

For øvrig er produktet vedlikeholdsfritt.

**D2.** Produktet og tilbehøret tåler rengjøring ved 85 °C i 3 minutter (hvis annet ikke er oppgitt).

Produktet kan rekonstrueres. Se rekonstrueringsanvisning på [www.etac.com](http://www.etac.com).

Materialene er bestandige mot vanlige desinfeksjonsmidler.

Følgende overflatebehandlingsmetoder er brukt for å beskytte mot korrosjon:

Lakkerte flater = Pulverlakkert polyester

Ulakkerte stålfletter = Fe/Zn-Ni

### Gjenbruk:

Produktet er egnet for gjenbruk. Antall ganger det kan brukes om igjen, avhenger av hvor ofte og på hvilken måte produktet brukes. Før gjenbruk må produktet rengjøres og desinfiseres grundig, og sikkerhetsfunksjonene må kontrolleres. Iverksett tiltak om nødvendig.

## Sikkerhet

Se Figur E



- Et defekt produkt må ikke brukes.

**E1.** Pass på at hjulene er låste når brukeren setter seg eller reiser seg fra stolen.

• Vippesikring bør brukes hvis brukeren er benamputert.

**E2.** Stå ikke på fotplatene, fare for velt!

**E3.** Sittstillingen påvirker stabiliteten.

**E4.** Stolens stabilitet forbedres hvis hjulene vendes utover.

**E5.** Se maks. brukervekt for din hygienestol i tabellen (side 5).

**E6.** Klemfare armlene.

**E7.** Defekt produkt skal ikke brukes.

Hvis det skulle oppstå en alvorlig hendelse i forbindelse med bruk av produktet, skal hendelsen rapporteres til din lokale forhandler og de nasjonale kompetente myndighetene så raskt som mulig. Den lokale forhandleren vil videregående informasjonen til produsenten.

Swift Mobil-2	Swift Mobil-2 XL	Swift Mobil 24"-2	Swift Mobil Tilt-2	Swift Mobil Tilt-2 XL
●	●	●	●	●
○	○	○	●	●
●	●	●	●	●
●	●	●	●	●
●	●	●	●	●
●	●	●	●	●
●	●	●	●	●

# Norsk

## Forflytning

Se Figur F

### Over terskel:

- F1.** Kun stol, sett en fot på hjulet.  
**F2.** Stol med bruker i: kjør stolen baklengs.

### Stillestående:

- F3.** Lås alltid så mange hjul som mulig når stolen er i bruk, men står rolig.  
**F4.** Utovervendte hjul bedrer stolens stabilitet.

### Overflytting:

Foreta en risikovurdering, og dokumenter den. Som pleier er du ansvarlig for brukerens sikkerhet. Hvis operasjonen vurderes som vanskelig, bør det brukes hjelpemiddel. Se www.etac.com for hjelpemidler til manuell overflytting.

**F3-F4.** Før overflytting til og fra Swift Mobil-2 er det viktig å kontrollere at hjulene er låste og vender utover.

- Fell opp armlenet i overflyttingsretningen.

**F5-F7.** Fell opp armlenet i overflyttingsretningen. Utfør overflyttingen.

## Justering

Se Figur G

### Høyde:

- G1-G7.** Høyden kan enkelt reguleres ved at bolten settes i ønsket stilling. Se intervall under tekniske data.



Kontroller at begge sider er likt innstilt, ellers svekkes stabiliteten. **G7.** Bruk ikke stolen hvis ikke bolten (oransje) er låst.

### Armlene:

- G8.** Armlenets høyde og/eller bredden mellom armlenene kan justeres. Løsne skruen, vri armlenet til ønsket stilling og monter skruen igjen. Løsne og fest deretter armstøtteskiven i riktig posisjon. Swift Mobil Tilt-2 XL leveres med armlenene montert i innerste posisjon (sittebredde 48 cm).

### Vippevinkel:

- G9.** For å kunne vippe setet i  $-5^{\circ}$  –  $30^{\circ}$  vinkel, monteres gassfjæren i stilling A  
**G10.** For å kunne vippe setet i  $0^{\circ}$  –  $35^{\circ}$  vinkel, monteres gassfjæren i stilling B

### Brukerbrems:

- G11.** Ved justering av bremsen bør bremsetappen stilles 18-22 mm fra drivhjulet for godt grep.

## Fotstøtter

Se Figur H

- H1.** Hjelperen kan lett løfte og vri fotstøttene til siden når brukeren skal sette seg i eller reise seg fra stolen. Fotstøttene er avtakbare.  
**H2.** Ved å flytte låsetappen oppnås de ulike høydeinnstillingene. Fotstøttene kan stilles i 6 stillinger i høyden.

## Vippefunksjon

Se Figur I

- I1.** Hjelperen regulerer enkelt sittevinkelen ved å holde håndtaket inne og vippe til ønsket stilling. Påse at hjulene er låst dersom vippefunksjonen brukes når brukeren sitter i stolen.

Swift Mobil-2	Swift Mobil-2 XL	Swift Mobil 24"-2	Swift Mobil Tilt-2	Swift Mobil Tilt-2 XL
●	●	●	●	●
●	●	●	●	●
			●	●
○	○	●		
●	●	●	●	●
			●	●



# Norsk

## Tilbehør

*Se Figur J*

I avsnittet tilbehør kan du se alt tilbehør som er tilgjengelig for din hygienestol. Variasjoner for standard kan forekomme på ulike markeder. Begrensninger for tilbehørskombinasjoner forekommer. Se [www.etac.com](http://www.etac.com) for mer informasjon.

<i>Se Figur J</i>	Sw M.	Sw M. XL	Sw M. 24"	Sw M. Tilt	Sw M. Tilt-2 XL	<i>Se Figur J</i>	Sw M.	Sw M. XL	Sw M. 24"	Sw M. Tilt	Sw M. Tilt-2 XL
	<b>J1.</b> Fot- og leggstøtte, regulerbar vinkel	<input type="checkbox"/>	<input type="checkbox"/>	<input type="checkbox"/>	<input type="checkbox"/>		<input type="checkbox"/>	<b>J23.</b> Komfortskall	<input type="checkbox"/>	<input type="checkbox"/>	<input type="checkbox"/>
<b>J2.</b> Fotstøtte	<input type="checkbox"/>	<input type="checkbox"/>	<input type="checkbox"/>	<input type="checkbox"/>	<input type="checkbox"/>	<b>J24.</b> Armlenepute - par	<input type="checkbox"/>	<input type="checkbox"/>	<input type="checkbox"/>	<input type="checkbox"/>	<input type="checkbox"/>
<b>J3.</b> Vinkelregulerbare fotplater	<input type="checkbox"/>	<input type="checkbox"/>	<input type="checkbox"/>	<input type="checkbox"/>	<input type="checkbox"/>	<b>J25.</b> Torsostøtte	<input type="checkbox"/>	<input type="checkbox"/>	<input type="checkbox"/>	<input type="checkbox"/>	<input type="checkbox"/>
<b>J4.</b> Amputasjonsbenstøtte	<input type="checkbox"/>	<input type="checkbox"/>	<input type="checkbox"/>	<input type="checkbox"/>	<input type="checkbox"/>	<b>J26.</b> Bryst- og hoftebelte	<input type="checkbox"/>	<input type="checkbox"/>	<input type="checkbox"/>	<input type="checkbox"/>	<input type="checkbox"/>
<b>J5.</b> Bekken	<input type="checkbox"/>	<input type="checkbox"/>	<input type="checkbox"/>	<input type="checkbox"/>	<input type="checkbox"/>	<b>J27.</b> Brystbelte	<input type="checkbox"/>	<input type="checkbox"/>	<input type="checkbox"/>	<input type="checkbox"/>	<input type="checkbox"/>
<b>J6.</b> Skinnefester	<input type="checkbox"/>	<input type="checkbox"/>	<input type="checkbox"/>	<input type="checkbox"/>	<input type="checkbox"/>	<b>J28.</b> Hoftebelte	<input type="checkbox"/>	<input type="checkbox"/>	<input type="checkbox"/>	<input type="checkbox"/>	<input type="checkbox"/>
<b>J7.</b> Tilsats for lav skinneopphenging	<input type="checkbox"/>	<input type="checkbox"/>	<input type="checkbox"/>	<input type="checkbox"/>	<input type="checkbox"/>	<b>J29.</b> Stag 605 mm	<input type="checkbox"/>	<input type="checkbox"/>	<input type="checkbox"/>	<input type="checkbox"/>	<input type="checkbox"/>
<b>J8.</b> Bekkenskiner	<input type="checkbox"/>	<input type="checkbox"/>	<input type="checkbox"/>	<input type="checkbox"/>	<input type="checkbox"/>	<b>J29.</b> Stag 665 mm	<input type="checkbox"/>	<input type="checkbox"/>	<input type="checkbox"/>	<input type="checkbox"/>	<input type="checkbox"/>
<b>J9.</b> Bøtteskiner	<input type="checkbox"/>	<input type="checkbox"/>	<input type="checkbox"/>	<input type="checkbox"/>	<input type="checkbox"/>	<b>J30.</b> Veltebeskyttelse inkl. feste	<input type="checkbox"/>	<input type="checkbox"/>	<input type="checkbox"/>	<input type="checkbox"/>	<input type="checkbox"/>
<b>J10.</b> Bekken	<input type="checkbox"/>	<input type="checkbox"/>	<input type="checkbox"/>	<input type="checkbox"/>	<input type="checkbox"/>	<b>J31.</b> Veltebeskyttelse eksl. feste	<input type="checkbox"/>	<input type="checkbox"/>	<input type="checkbox"/>	<input type="checkbox"/>	<input type="checkbox"/>
<b>J11.</b> Lokk med håndtak	<input type="checkbox"/>	<input type="checkbox"/>	<input type="checkbox"/>	<input type="checkbox"/>	<input type="checkbox"/>	<b>J32.</b> Trampepedal	<input type="checkbox"/>	<input type="checkbox"/>	<input type="checkbox"/>	<input type="checkbox"/>	<input type="checkbox"/>
<b>J12.</b> Sprutbeskyttelse	<input type="checkbox"/>	<input type="checkbox"/>	<input type="checkbox"/>	<input type="checkbox"/>	<input type="checkbox"/>	<b>J33.</b> Drivhjulssats	<input type="checkbox"/>	<input type="checkbox"/>	<input checked="" type="checkbox"/>	<input type="checkbox"/>	<input type="checkbox"/>
<b>J13.</b> Mykt komfortsete høyde 2 cm åpen bakover	<input type="checkbox"/>	<input type="checkbox"/>	<input type="checkbox"/>	<input type="checkbox"/>	<input type="checkbox"/>	<b>J34.</b> Nakkestøtte og feste	<input type="checkbox"/>	<input type="checkbox"/>	<input type="checkbox"/>	<input checked="" type="checkbox"/>	<input checked="" type="checkbox"/>
<b>J14.</b> Mykt komfortsete høyde 4 cm åpen bakover	<input type="checkbox"/>	<input type="checkbox"/>	<input type="checkbox"/>	<input type="checkbox"/>	<input type="checkbox"/>	<b>J35.</b> Hælbånd	<input type="checkbox"/>	<input type="checkbox"/>	<input type="checkbox"/>	<input checked="" type="checkbox"/>	<input checked="" type="checkbox"/>
<b>J15.</b> Komfortpute	<input type="checkbox"/>	<input type="checkbox"/>	<input type="checkbox"/>	<input type="checkbox"/>	<input type="checkbox"/>	<b>J36.</b> Hemiplegiarmstøtte	<input type="checkbox"/>	<input type="checkbox"/>	<input type="checkbox"/>	<input type="checkbox"/>	<input type="checkbox"/>
<b>J16.</b> Mykt komfortsete	<input type="checkbox"/>	<input type="checkbox"/>	<input type="checkbox"/>	<input type="checkbox"/>	<input type="checkbox"/>	<b>J37.</b> Lås til armlen	<input type="checkbox"/>	<input type="checkbox"/>	<input type="checkbox"/>	<input type="checkbox"/>	<input type="checkbox"/>
<b>J17.</b> Mykt komfortsete - smal åpning	<input type="checkbox"/>	<input type="checkbox"/>	<input type="checkbox"/>	<input type="checkbox"/>	<input type="checkbox"/>	<b>J38.</b> Breder rygg	<input type="checkbox"/>	<input type="checkbox"/>	<input type="checkbox"/>	<input type="checkbox"/>	<input type="checkbox"/>
<b>J18.</b> Protect pute - trykkavlastende	<input type="checkbox"/>	<input type="checkbox"/>	<input type="checkbox"/>	<input type="checkbox"/>	<input type="checkbox"/>	<b>J39.</b> Kort benstøtte	<input type="checkbox"/>	<input type="checkbox"/>	<input type="checkbox"/>	<input type="checkbox"/>	<input type="checkbox"/>
<b>J19.</b> Myk pute - standardåpning	<input type="checkbox"/>	<input type="checkbox"/>	<input type="checkbox"/>	<input type="checkbox"/>	<input type="checkbox"/>	<b>J40.</b> Breddesett benstøtte	<input type="checkbox"/>	<input type="checkbox"/>	<input type="checkbox"/>	<input type="checkbox"/>	<input type="checkbox"/>
<b>J20.</b> Myk pute - oval åpning	<input type="checkbox"/>	<input type="checkbox"/>	<input type="checkbox"/>	<input type="checkbox"/>	<input type="checkbox"/>	<b>J41.</b> Veltebeskyttelse foran	<input type="checkbox"/>	<input type="checkbox"/>	<input type="checkbox"/>	<input type="checkbox"/>	<input type="checkbox"/>
<b>J21.</b> Setelokk	<input type="checkbox"/>	<input type="checkbox"/>	<input type="checkbox"/>	<input type="checkbox"/>	<input type="checkbox"/>	<b>J42.</b> Rygg Swift Mobil-2 rett	<input type="checkbox"/>	<input type="checkbox"/>	<input type="checkbox"/>	<input type="checkbox"/>	<input type="checkbox"/>
<b>J22.</b> Myk rygg	<input type="checkbox"/>	<input type="checkbox"/>	<input type="checkbox"/>	<input type="checkbox"/>	<input type="checkbox"/>						

# Dansk

## Generelt

Tak, fordi du har valgt et produkt fra Etac.

Med henblik på at forebygge skader i forbindelse med håndtering og anvendelse skal denne betjeningsvejledning gennemlæses.

I denne vejledning omtales personen, der sidder i stolen, som brugeren. Hjælperen er den person, der assisterer brugeren.

### Anvendelse:

Swift Mobil-2-familien er en serie af mobile bruse- og toiletstole (herefter kaldet produktet), som er beregnet til indendørs brug ved hygiejneopgaver for bevægelseshæmmede personer. Produktet kan anvendes i brusebad, ved håndvasken eller over toilettet samt til transport til og fra hygiejnerummet.

Produktet er beregnet til brug i hjemmet og på institutioner.

Produktet er velegnet til brug i våde områder, men ikke i bassiner eller lignende korrosive miljøer.

Produktet er beregnet til at kompensere for forskellige typer skader eller funktionsned sættelser, som begrænser brugerens bevægelighed.

Produktet er beregnet til voksne brugere, generelt personer med en højde på mindst 146 cm og en vægt på mindst 40 kg.

Produktet er ikke beregnet til brug på andre måder eller i andre miljøer, end angivet ovenfor.

Produktet er testet og opfylder kravene iht. EN ISO 10993-1, SS EN 12182.

Produktet opfylder kravene i regulativet (EU) 2017/745, retningslinjer for medicinsk udstyr.

### Kontraindikationer:

Der er ingen kendte kontraindikationer.



I betjeningsvejledningen vil dette symbol blive benyttet sammen med teksten. Situationer med risiko for brugerens eller hjælperens sikkerhed.



I begyndelsen af manualen (side 3-11) findes de billeder, der henvises til i de enkelte afsnit. Se figur A-J til det tilsvarende tekstafsnit.



Dette produkt skal genanvendes iht. nationale forskrifter.

Punktliste: ● = Gælder for, ○ = Tilbehør

Punktlisten til højre viser, hvilken information der hører til de forskellige produkter.

## Produktbeskrivelse

Se Figur A

**A1.** Bolt, **A2.** Benstøtte, **A3.** Sæde, **A4.** Armlæn, **A5.** Rygbeklædning

**A6.** Nakkestøtte

## Montering

Se Figur B

## Tekniske data

Se Figur C

## Garanti / Vedligeholdelse

Se Figur D

5 års garanti mod fejl i materialer og forarbejdning. Vilkår fremgår af [www.etac.com](http://www.etac.com).

Levetid 7 år. For fuldstændige oplysninger om produktets levetid, se [www.etac.com](http://www.etac.com).

**D1.** Rengør produktet med et almindeligt ikke-slibende rengøringsmiddel (pH-værdi mellem 5-9). Skyl og tør af.

Desinficer produktet med 70 % desinfektionssprit.

Derudover er produktet vedligeholdelsesfrit.

**D2.** Produktet og tilbehøret tåler rengøring ved 85 °C i 3 minutter (medmindre andet er angivet).

Produktet kan rekonditioneres. Se rekonditioneringsanvisningen på [www.etac.com](http://www.etac.com).

De benyttede materialer er bestandige over for almindelige desinfektionsmidler.

Følgende overfladebehandlingsmetoder er anvendt til beskyttelse mod korrosion:

Lakerede flader = Pulversprøjtet polyester

Ulakerede stålfalder = Fe/Zn-Ni

### Genanvendelse:

Produktet er egnet til genanvendelse. Antallet af gange, det kan genanvendes, afhænger af, hvor ofte og hvordan produktet anvendes. Før produktet genanvendes, skal det rengøres og desinficeres grundigt, og sikkerhedsfunktionerne skal kontrolleres. Afhjælp om nødvendigt.

## Sikkerhed

Se Figur E



- En defekt stol må ikke anvendes.

**E1.** Vær sikker på, at hjulene er låste, når brugeren sætter sig i eller rejser sig fra stolen.

• Vippesikring bør anvendes, hvis brugeren er benamputeret.

**E2.** Stå ikke på fodpladerne, fare for at vippe!

**E3.** Siddestillingen påvirker stabiliteten.

**E4.** Udadvendte hjul forbedrer stolens stabilitet.

**E5.** Se maks. brugervægt for din hygiejnestol i tabellen (side 5).

**E6.** Klemrisiko armlæn.

**E7.** Produktet må ikke bruges, hvis det er defekt.

I tilfælde af alvorlig hændelse opstår i forbindelse med brugen af produktet rettes henvendelse til den lokale forhandler og den nationale kompetente myndighed på rettidig måde. Den lokale forhandler vil viderebringe informationen til producenten.

Swift Mobil-2  
Swift Mobil-2 XL  
Swift Mobil 24"-2  
Swift Mobil Tilt-2  
Swift Mobil Tilt-2 XL

● ● ● ● ●

○ ○ ○ ● ●

● ● ● ● ●

● ● ● ● ●

● ● ● ● ●

● ● ● ● ●

● ● ● ● ●

● ● ● ● ●

○ ○ ○ ● ●

● ● ● ● ●

● ● ● ● ●

● ● ● ● ●

● ● ● ● ●

● ● ● ● ●

● ● ● ● ●

● ● ● ● ●

● ● ● ● ●

● ● ● ● ●

● ● ● ● ●

● ● ● ● ●

● ● ● ● ●

# Dansk

## Forflytning

Se Figur F

### Over dørtrin:

**F1.** Kun stolen, sæt en fod på hjulet.

**F2.** Med bruger: køр stolen baglæns.

### Stillestående:

**F3.** Lås altid så mange hjul som muligt, når stolen anvendes stillestående.

**F4.** Ud-af-drejede hjul forbedrer stolens stabilitet.

ansvarlig for brugerens sikkerhed. Hvis situationen vurderes som risikofyldt, bør der anvendes et hjælpemiddel. Vedrørende hjælpemidler til manuel forflytning henvises til [www.etac.com](http://www.etac.com)

**F3-F4.** Det er vigtigt, at man inden forflytning til og fra Swift Mobil kontrollerer, at hjulene er låste og peger udad.

• Slå det armlæn op, som er i forflytningens retning.

**F5-F7.** Slå det armlæn op, som er i forflytningens retning. Foretag forflytningen.

### Forflytning:

Foretag en risikovurdering, og dokumentér den. Som plejeperson er du

## Justering

Se Figur G

### Højde:

**G1-G7.** Højden kan nemt justeres ved at placere bolten i den ønskede position. Se intervaller under tekniske data



Kontrollér, at begge sider er indstillet ens, ellers forringes stabiliteten. **G7.** Stolen må ikke anvendes, hvis bolten (orange) ikke er låst.

### Armlæn:

**G8.** Armlænenes højde og/eller bredden mellem armlænene kan justeres. Løsn skruen, drej armlænet til den ønskede stilling, og monter skruen igen. Løsn og genmonter derefter beklædningen til armlænet i den rigtige position.

Swift Mobil Tilt-2 XL leveres med armlænene monteret i den inderste position (sædebredde 48 cm).

### Vippevinkel:

**G9.** For at kunne vippe sædet i  $-5^{\circ}$  til  $30^{\circ}$  vinkel monteres gasfjederen i position A

**G10.** For at kunne vippe sædet i  $0^{\circ}$  til  $35^{\circ}$  vinkel monteres gasfjederen i position B

### Brugerbremse:

**G11.** Ved justering af bremsen bør bremsetappen stilles 18-22 mm fra drivhjulet for at få godt greb.

## Benstøtter

Se Figur H

**H1.** Hjælperen kan nemt løfte og dreje benstøtterne væk, når brugeren skal sætte sig eller rejse sig fra stolen. Benstøtterne er aftagelige.

**H2.** Låsepælen flyttes for at opnå de forskellige højdeindstillinger. Benstøtterne kan højdejusteres i 6 trin.

## Vippefunktion

Se Figur I

**I1.** Hjælperen kan nemt regulere siddevinklen ved at holde håndtaget ind og tippe det til den ønskede position. Kontroller, at hjulene er låste, når vippefunktionen benyttes, mens en bruger sidder i stolen.

Swift Mobil-2	Swift Mobil-2 XL	Swift Mobil 24"-2	Swift Mobil Tilt-2	Swift Mobil Tilt-2 XL
●	●	●	●	●
●	●	●	●	●
			●	●
○	○	●		
●	●	●	●	●
			●	●

# Dansk

## Tilbehør

Se Figur J

I afsnittet om tilbehør kan du se alle de tilvalg, der fås til din hygiejnestol. Forskellige markeder kan have forskellige standarder. Tilbehørskombinationerne kan være begrænsede. Få mere at vide på [www.etac.com](http://www.etac.com).

Se Figur J

Sw M.  
Sw M. XL  
Sw M. 24"  
Sw M. Tilt  
Sw M. Tilt-2 XL

Se Figur J

Sw M.  
Sw M. XL  
Sw M. 24"  
Sw M. Tilt  
Sw M. Tilt-2 XL

<b>J1.</b> Ben- og lægstøtter, vinkelregulerbare	<input type="checkbox"/>	<input type="checkbox"/>	<input type="checkbox"/>	<input type="checkbox"/>	<input type="checkbox"/>	<b>J23.</b> Komfortbeklædning	<input type="checkbox"/>	<input type="checkbox"/>	<input type="checkbox"/>	<input type="checkbox"/>
<b>J2.</b> Fodstøtte	<input type="checkbox"/>	<input type="checkbox"/>	<input type="checkbox"/>	<input type="checkbox"/>	<input type="checkbox"/>	<b>J24.</b> Armlæns pude - par	<input type="checkbox"/>	<input type="checkbox"/>	<input type="checkbox"/>	<input type="checkbox"/>
<b>J3.</b> Vinkelregulerbare fodplader	<input type="checkbox"/>	<input type="checkbox"/>	<input type="checkbox"/>	<input type="checkbox"/>	<input type="checkbox"/>	<b>J25.</b> Sidestøtte	<input type="checkbox"/>	<input type="checkbox"/>	<input type="checkbox"/>	<input type="checkbox"/>
<b>J4.</b> Amputationsbenstøtte	<input type="checkbox"/>	<input type="checkbox"/>	<input type="checkbox"/>	<input type="checkbox"/>	<input type="checkbox"/>	<b>J26.</b> Bryst- og hoftebælte	<input type="checkbox"/>	<input type="checkbox"/>	<input type="checkbox"/>	<input type="checkbox"/>
<b>J5.</b> Bækken	<input type="checkbox"/>	<input type="checkbox"/>	<input type="checkbox"/>	<input type="checkbox"/>	<input type="checkbox"/>	<b>J27.</b> Brystbælte	<input type="checkbox"/>	<input type="checkbox"/>	<input type="checkbox"/>	<input type="checkbox"/>
<b>J6.</b> Skinnebeslag	<input type="checkbox"/>	<input type="checkbox"/>	<input type="checkbox"/>	<input type="checkbox"/>	<input type="checkbox"/>	<b>J28.</b> Hoftebælte	<input type="checkbox"/>	<input type="checkbox"/>	<input type="checkbox"/>	<input type="checkbox"/>
<b>J7.</b> Tilbehørsdele til lav skinneophængning	<input type="checkbox"/>	<input type="checkbox"/>	<input type="checkbox"/>	<input type="checkbox"/>	<input type="checkbox"/>	<b>J29.</b> Tværstang 605 mm	<input type="checkbox"/>	<input type="checkbox"/>	<input type="checkbox"/>	<input type="checkbox"/>
<b>J8.</b> Bækkenskiner	<input type="checkbox"/>	<input type="checkbox"/>	<input type="checkbox"/>	<input type="checkbox"/>	<input type="checkbox"/>	<b>J29.</b> Tværstang 665 mm	<input type="checkbox"/>	<input type="checkbox"/>	<input type="checkbox"/>	<input type="checkbox"/>
<b>J9.</b> Spandeskiner	<input type="checkbox"/>	<input type="checkbox"/>	<input type="checkbox"/>	<input type="checkbox"/>	<input type="checkbox"/>	<b>J30.</b> Vippebeskyttelse inkl. beslag	<input type="checkbox"/>	<input type="checkbox"/>	<input type="checkbox"/>	<input type="checkbox"/>
<b>J10.</b> Bækken	<input type="checkbox"/>	<input type="checkbox"/>	<input type="checkbox"/>	<input type="checkbox"/>	<input type="checkbox"/>	<b>J31.</b> Vippebeskyttelse ekskl. beslag	<input type="checkbox"/>	<input type="checkbox"/>	<input type="checkbox"/>	<input type="checkbox"/>
<b>J11.</b> Låg med håndtag	<input type="checkbox"/>	<input type="checkbox"/>	<input type="checkbox"/>	<input type="checkbox"/>	<input type="checkbox"/>	<b>J32.</b> Trædepedal	<input type="checkbox"/>	<input type="checkbox"/>	<input type="checkbox"/>	<input type="checkbox"/>
<b>J12.</b> Stænkbeskyttelse	<input type="checkbox"/>	<input type="checkbox"/>	<input type="checkbox"/>	<input type="checkbox"/>	<input type="checkbox"/>	<b>J33.</b> Drivhjulsæt	<input type="checkbox"/>	<input type="checkbox"/>	<input checked="" type="checkbox"/>	<input type="checkbox"/>
<b>J13.</b> Blødt komfortsæde højde 2 cm åbent bagtil	<input type="checkbox"/>	<input type="checkbox"/>	<input type="checkbox"/>	<input type="checkbox"/>	<input type="checkbox"/>	<b>J34.</b> Nakkestøtte og beslag	<input type="checkbox"/>	<input type="checkbox"/>	<input checked="" type="checkbox"/>	<input checked="" type="checkbox"/>
<b>J14.</b> Blødt komfortsæde højde 4 cm åbent bagtil	<input type="checkbox"/>	<input type="checkbox"/>	<input type="checkbox"/>	<input type="checkbox"/>	<input type="checkbox"/>	<b>J35.</b> Hælebånd	<input type="checkbox"/>	<input type="checkbox"/>	<input checked="" type="checkbox"/>	<input checked="" type="checkbox"/>
<b>J15.</b> Komfortsæde	<input type="checkbox"/>	<input type="checkbox"/>	<input type="checkbox"/>	<input type="checkbox"/>	<input type="checkbox"/>	<b>J36.</b> Hemiplegiarmstøtte	<input type="checkbox"/>	<input type="checkbox"/>	<input type="checkbox"/>	<input type="checkbox"/>
<b>J16.</b> Blødt komfortsæde	<input type="checkbox"/>	<input type="checkbox"/>	<input type="checkbox"/>	<input type="checkbox"/>	<input type="checkbox"/>	<b>J37.</b> Armlænslås	<input type="checkbox"/>	<input type="checkbox"/>	<input type="checkbox"/>	<input type="checkbox"/>
<b>J17.</b> Blødt komfortsæde - smal åbning	<input type="checkbox"/>	<input type="checkbox"/>	<input type="checkbox"/>	<input type="checkbox"/>	<input type="checkbox"/>	<b>J38.</b> Brede ryglæn	<input type="checkbox"/>	<input type="checkbox"/>	<input type="checkbox"/>	<input type="checkbox"/>
<b>J18.</b> Protect pude - trykaflastende	<input type="checkbox"/>	<input type="checkbox"/>	<input type="checkbox"/>	<input type="checkbox"/>	<input type="checkbox"/>	<b>J39.</b> Kort benstøtte	<input type="checkbox"/>	<input type="checkbox"/>	<input type="checkbox"/>	<input type="checkbox"/>
<b>J19.</b> Blød pude - standardåbning	<input type="checkbox"/>	<input type="checkbox"/>	<input type="checkbox"/>	<input type="checkbox"/>	<input type="checkbox"/>	<b>J40.</b> Afstandsforøgere benstøtte	<input type="checkbox"/>	<input type="checkbox"/>	<input type="checkbox"/>	<input type="checkbox"/>
<b>J20.</b> Blød pude - oval åbning	<input type="checkbox"/>	<input type="checkbox"/>	<input type="checkbox"/>	<input type="checkbox"/>	<input type="checkbox"/>	<b>J41.</b> Vippebeskyttelse frem	<input type="checkbox"/>	<input type="checkbox"/>	<input type="checkbox"/>	<input type="checkbox"/>
<b>J21.</b> Sædelåg	<input type="checkbox"/>	<input type="checkbox"/>	<input type="checkbox"/>	<input type="checkbox"/>	<input type="checkbox"/>	<b>J42.</b> Ryglæn Swift Mobil-2 opretstående	<input type="checkbox"/>	<input type="checkbox"/>	<input type="checkbox"/>	<input type="checkbox"/>
<b>J22.</b> Blød ryg	<input type="checkbox"/>	<input type="checkbox"/>	<input type="checkbox"/>	<input type="checkbox"/>	<input type="checkbox"/>					

# English

## General

Thank you for choosing an Etac product.

In order to avoid injury during handling and use, please read through this manual first.

In the manual, the user is the person sitting in the chair. The carer is the person helping the user.

### Intended use:

The Swift Mobile 2 family is a range of mobile shower chairs and toilet chairs (hereafter called the product) intended for indoor use when performing hygiene tasks for people with restricted mobility. The product can be used in the shower, at a sink, or over the toilet, as well as for transfers to and from the hygiene room.

The product is intended for use in home environments and institutions.

The product is suitable for use in wet areas, but not pools or similar corrosive environments.

The product is intended to compensate for various types of injuries or disabilities that limit the mobility of the user.

The product is intended for adult users, generally persons who are at least 146 cm tall and who weigh at least 40 kg.

The product is not intended for any other use or environment beyond those stated above.

The product has been tested and complies with the requirements set out in EN ISO 10993-1 and SS EN 12182.

The product conforms to the requirements of the Medical Devices Regulation (EU) 2017/745.

### Contra indications:

There are no known contraindications.



This symbol appears in the manual along with text. It indicates instances where the safety of the user or the assistant may be at risk.



The images which are referred to on each page are found at the start of the manual (pages 3 to 11). See Figures A to J for the corresponding text.



This product should be recycled as per national regulations.

Item list: ● = Applies to, ○ = Accessories

See the item list on the right which displays the information applicable to each product.

Swift Mobil-2  
Swift Mobil-2 XL  
Swift Mobil 24"-2  
Swift Mobil Tilt-2  
Swift Mobil Tilt-2 XL

## Product description

See Figure A

**A1.** Bolt, **A2.** Leg support, **A3.** Seat, **A4.** Arm support, **A5.** Back support upholstery

**A6.** Head support

● ● ● ● ●  
○ ○ ○ ● ●

## Assembly

See Figure B

● ● ● ● ●

## Technical data

See Figure C

● ● ● ● ●

## Warranty / maintenance

See Figure D

● ● ● ● ●

5-year guarantee against material and manufacturing defects. For terms and conditions, see [www.etac.com](http://www.etac.com).

Service life 7 years. For complete information regarding the service life of the product, see [www.etac.com](http://www.etac.com).

- D1.** Clean the product with normal non-abrasive cleaning agents (pH value of between 5-9). Rinse and dry. Disinfect the product with an alcohol-based disinfectant, 70%. The product is otherwise maintenance-free.
- D2.** The product and its accessories can be safely cleaned at 85°C for 3 minutes (unless otherwise stated). This applies for reconditioning.

The product can be reconditioned. Refer to the reconditioning instructions at [www.etac.com](http://www.etac.com).

Constituent materials are resistant to common disinfectants.

The following surface treatment methods have been used to protect against corrosion:

- Lacquered surfaces = Polyester powder coating
- Non-lacquered steel surfaces = Fe/Zn-Ni

### Reuse:

The product is suitable for reuse. The number of times it can be reused depends on how often and in which way the product is used. Before reuse, thoroughly clean and disinfect the product and check its safety features. If necessary, take remedial action.

## Safety

See Figure E

● ● ● ● ●



- Defective chairs must not be used.

**E6.** Risk of crushing with arm supports.

**E7.** Do not use defective products.

**E1.** Make sure the castors are locked when users sit down on or get up from the chair.

- An anti-tip attachment must be used if the user is an amputee.

**E2.** Never stand on the foot supports as there is a risk of tipping!

**E3.** The sitting position has an impact on stability.

**E4.** Chair stability is improved if the castors point outward.

**E5.** See the maximum user weight for your commode chair in the table (page 5).

In case of an adverse event occurred in relation to use of the device, it should be reported to your local dealer and the national competent authority in a timely manner. The local dealer will forward information to the manufacturer.

# English

## Transfers

See Figure F

### Over a threshold:

- F1. Chair only, put one foot on the wheel.
- F2. With user, pull the chair backwards.

### In stationary position:

- F3. Always lock as many castors as possible when the chair is to be used in a stationary position.
- F4. Out-turned castors improve the chair's stability.

### Transferring:

Assess the risks and take notes. You as a carer are responsible for the safety of the user. Aids should be used if the transfer is deemed as risky. Visit [www.etac.com](http://www.etac.com) for manual transfer aids.

**F3-F4.** It is important to ensure that the castors are locked and pointing outward before carrying out transfers to and from Swift Mobil-2.

**F5-F7.** Fold up the arm support on the transfer side of the chair. Carry out the transfer.

## Adjustment

See Figure G

### Height:

**G1-G7.** The height is easily adjusted by inserting the bolt in the required position. See distances in the technical data section.



Check that both sides have been adjusted to the same height as otherwise stability can be reduced. G7. Do not use the chair if the bolt (orange) is not locked.

### Arm supports:

**G8.** The height of the arm supports and/or width between the arm supports can be adjusted. Loosen the screws, twist the support to the desired position and retighten the screws. Then loosen and refit the arm support plate in the correct position. Swift Mobil Tilt-2 XL is delivered with the arm supports mounted in the most inward position (seat width 48 cm).

### Tilt angle:

**G9.** Fit the gas piston in position A to tilt the seat at angles from -5° to 30°

**G10.** Fit the gas piston in position B to tilt the seat at angles from 0° to 35°

### User brake:

**G11.** When adjusting the brake, the brake pin should be set 18 to 22 mm from the rear wheel for good grip.

## Leg support

See Figure H

**H1.** The assistant can easily raise and swivel the leg supports to the side for the user to sit down in or get up out of the chair. The foot supports are detachable.

**H2.** Various height adjustment options are available by moving the locking pin. The leg supports have 6 different height settings.

## Tilt function

See Figure I

**I1.** The assistant can adjust the sitting angle with ease by holding in the handle and tilting to the required position. Make sure that the wheels are locked if the tilt function is used when the user is sitting in the chair.

Swift Mobil-2	Swift Mobil-2 XL	Swift Mobil 24"-2	Swift Mobil Tilt-2	Swift Mobil Tilt-2 XL
●	●	●	●	●
●	●	●	●	●
			●	●
○	○	●		
●	●	●	●	●
			●	●

# English

## Accessories

See Figure J

In the section "Accessories", you can see all accessory options available for your product. Variations may occur in different markets. There are restrictions on accessory combinations, for more information, see [www.etac.com](http://www.etac.com).



See Figure J	Sw M.-2	Sw M.-2 XL	Sw M. 24"-2	Sw M. Tilt-2	Sw M. Tilt-2 XL	See Figure J	Sw M.-2	Sw M.-2 XL	Sw M. 24"-2	Sw M. Tilt-2	Sw M. Tilt-2 XL
<b>J1.</b> Leg and calf rest, angle-variable	<input type="checkbox"/>	<input type="checkbox"/>	<input type="checkbox"/>	<input type="checkbox"/>	<input type="checkbox"/>	<b>J23.</b> Comfort padding	<input type="checkbox"/>	<input type="checkbox"/>	<input type="checkbox"/>	<input type="checkbox"/>	<input type="checkbox"/>
<b>J2.</b> Footrest	<input type="checkbox"/>	<input type="checkbox"/>	<input type="checkbox"/>	<input type="checkbox"/>	<input type="checkbox"/>	<b>J24.</b> Armrest cushion, pair	<input type="checkbox"/>	<input type="checkbox"/>	<input type="checkbox"/>	<input type="checkbox"/>	<input type="checkbox"/>
<b>J3.</b> Angle adj. footrest	<input type="checkbox"/>	<input type="checkbox"/>	<input type="checkbox"/>	<input type="checkbox"/>	<input type="checkbox"/>	<b>J25.</b> Trunk support	<input type="checkbox"/>	<input type="checkbox"/>	<input type="checkbox"/>	<input type="checkbox"/>	<input type="checkbox"/>
<b>J4.</b> Amputee legrest	<input type="checkbox"/>	<input type="checkbox"/>	<input type="checkbox"/>	<input type="checkbox"/>	<input type="checkbox"/>	<b>J26.</b> Chest and hip positioning belts	<input type="checkbox"/>	<input type="checkbox"/>	<input type="checkbox"/>	<input type="checkbox"/>	<input type="checkbox"/>
<b>J5.</b> Commode pan	<input type="checkbox"/>	<input type="checkbox"/>	<input type="checkbox"/>	<input type="checkbox"/>	<input type="checkbox"/>	<b>J27.</b> Chest belt	<input type="checkbox"/>	<input type="checkbox"/>	<input type="checkbox"/>	<input type="checkbox"/>	<input type="checkbox"/>
<b>J6.</b> Pan-holder attachments	<input type="checkbox"/>	<input type="checkbox"/>	<input type="checkbox"/>	<input type="checkbox"/>	<input type="checkbox"/>	<b>J28.</b> Positioning belt	<input type="checkbox"/>	<input type="checkbox"/>	<input type="checkbox"/>	<input type="checkbox"/>	<input type="checkbox"/>
<b>J7.</b> Attachments for low pan-holder mounting	<input type="checkbox"/>	<input type="checkbox"/>	<input type="checkbox"/>	<input type="checkbox"/>	<input type="checkbox"/>	<b>J29.</b> Crossbar 605 mm	<input type="checkbox"/>	<input type="checkbox"/>	<input type="checkbox"/>	<input type="checkbox"/>	<input type="checkbox"/>
<b>J8.</b> Commode pan holders	<input type="checkbox"/>	<input type="checkbox"/>	<input type="checkbox"/>	<input type="checkbox"/>	<input type="checkbox"/>	<b>J29.</b> Crossbar 665 mm	<input type="checkbox"/>	<input type="checkbox"/>	<input type="checkbox"/>	<input type="checkbox"/>	<input type="checkbox"/>
<b>J9.</b> Bucket holders	<input type="checkbox"/>	<input type="checkbox"/>	<input type="checkbox"/>	<input type="checkbox"/>	<input type="checkbox"/>	<b>J30.</b> Anti-tip stabilisers including bracket	<input type="checkbox"/>	<input type="checkbox"/>	<input type="checkbox"/>	<input type="checkbox"/>	<input type="checkbox"/>
<b>J10.</b> Pan	<input type="checkbox"/>	<input type="checkbox"/>	<input type="checkbox"/>	<input type="checkbox"/>	<input type="checkbox"/>	<b>J31.</b> Anti-tip stabilisers excluding bracket	<input type="checkbox"/>	<input type="checkbox"/>	<input type="checkbox"/>	<input type="checkbox"/>	<input type="checkbox"/>
<b>J11.</b> Lid with handle	<input type="checkbox"/>	<input type="checkbox"/>	<input type="checkbox"/>	<input type="checkbox"/>	<input type="checkbox"/>	<b>J32.</b> Tilter	<input type="checkbox"/>	<input type="checkbox"/>	<input type="checkbox"/>	<input type="checkbox"/>	<input type="checkbox"/>
<b>J12.</b> Splash guard	<input type="checkbox"/>	<input type="checkbox"/>	<input type="checkbox"/>	<input type="checkbox"/>	<input type="checkbox"/>	<b>J33.</b> Rear wheel kit	<input type="checkbox"/>	<input type="checkbox"/>	<input checked="" type="checkbox"/>	<input type="checkbox"/>	<input type="checkbox"/>
<b>J13.</b> Soft Comfort seat, 2 cm high, open at back	<input type="checkbox"/>	<input type="checkbox"/>	<input type="checkbox"/>	<input type="checkbox"/>	<input type="checkbox"/>	<b>J34.</b> Headrest and bracket	<input type="checkbox"/>	<input type="checkbox"/>	<input checked="" type="checkbox"/>	<input checked="" type="checkbox"/>	<input type="checkbox"/>
<b>J14.</b> Soft Comfort seat, 4 cm high, open at back	<input type="checkbox"/>	<input type="checkbox"/>	<input type="checkbox"/>	<input type="checkbox"/>	<input type="checkbox"/>	<b>J35.</b> Heel straps	<input type="checkbox"/>	<input type="checkbox"/>	<input checked="" type="checkbox"/>	<input checked="" type="checkbox"/>	<input type="checkbox"/>
<b>J15.</b> Comfort seat	<input type="checkbox"/>	<input type="checkbox"/>	<input type="checkbox"/>	<input type="checkbox"/>	<input type="checkbox"/>	<b>J36.</b> Hemiplegic armrest	<input type="checkbox"/>	<input type="checkbox"/>	<input type="checkbox"/>	<input type="checkbox"/>	<input type="checkbox"/>
<b>J16.</b> Soft Comfort seat	<input type="checkbox"/>	<input type="checkbox"/>	<input type="checkbox"/>	<input type="checkbox"/>	<input type="checkbox"/>	<b>J37.</b> Armrest lock	<input type="checkbox"/>	<input type="checkbox"/>	<input type="checkbox"/>	<input type="checkbox"/>	<input type="checkbox"/>
<b>J17.</b> Soft Comfort seat - narrow opening	<input type="checkbox"/>	<input type="checkbox"/>	<input type="checkbox"/>	<input type="checkbox"/>	<input type="checkbox"/>	<b>J38.</b> Extended back support	<input type="checkbox"/>	<input type="checkbox"/>	<input type="checkbox"/>	<input type="checkbox"/>	<input type="checkbox"/>
<b>J18.</b> Protect cushion - pressure-relieving	<input type="checkbox"/>	<input type="checkbox"/>	<input type="checkbox"/>	<input type="checkbox"/>	<input type="checkbox"/>	<b>J39.</b> Short leg support	<input type="checkbox"/>	<input type="checkbox"/>	<input type="checkbox"/>	<input type="checkbox"/>	<input type="checkbox"/>
<b>J19.</b> Soft cushion - standard opening	<input type="checkbox"/>	<input type="checkbox"/>	<input type="checkbox"/>	<input type="checkbox"/>	<input type="checkbox"/>	<b>J40.</b> Widening kit for leg support	<input type="checkbox"/>	<input type="checkbox"/>	<input type="checkbox"/>	<input type="checkbox"/>	<input type="checkbox"/>
<b>J20.</b> Soft cushion - oval opening	<input type="checkbox"/>	<input type="checkbox"/>	<input type="checkbox"/>	<input type="checkbox"/>	<input type="checkbox"/>	<b>J41.</b> Anti tip front	<input type="checkbox"/>	<input type="checkbox"/>	<input type="checkbox"/>	<input type="checkbox"/>	<input type="checkbox"/>
<b>J21.</b> Seat cover	<input type="checkbox"/>	<input type="checkbox"/>	<input type="checkbox"/>	<input type="checkbox"/>	<input type="checkbox"/>	<b>J42.</b> Back Swift Mobil-2, upright	<input type="checkbox"/>	<input type="checkbox"/>	<input type="checkbox"/>	<input type="checkbox"/>	<input type="checkbox"/>
<b>J22.</b> Soft back pad	<input type="checkbox"/>	<input type="checkbox"/>	<input type="checkbox"/>	<input type="checkbox"/>	<input type="checkbox"/>						

# Deutsch

## Allgemeines

Vielen Dank, dass Sie sich für ein Produkt von Etac entschieden haben.

Zur Vermeidung von Schäden bei der Handhabung und Verwendung lesen Sie diese Gebrauchsanweisung bitte aufmerksam durch.

In dieser Bedienungsanleitung ist der Benutzer die Person, die auf dem Stuhl sitzt. Die Pflegeperson ist die Person, die dem Benutzer hilft.

### Verwendungszweck:

Das Swift Mobil-2-Sortiment ist eine Produktfamilie von mobilen Dusch- und Toilettenstühlen (im Folgenden als Produkt bezeichnet) für die Nutzung im Innenbereich, das die Durchführung von Hygienemaßnahmen bei Menschen mit eingeschränkter Beweglichkeit erleichtert. Das Produkt kann in Duschkabinen, an Waschbecken oder über Toiletten sowie zum Transport zum und vom Badezimmer verwendet werden.

Das Produkt ist für den Einsatz im häuslichen Umfeld sowie in Einrichtungen vorgesehen.

Das Produkt ist für den Einsatz in Nassbereichen geeignet, jedoch nicht in Schwimmbädern oder ähnlichen korrosiven Umgebungen.

Das Produkt ist zum Ausgleich verschiedener Arten von Verletzungen oder Behinderungen, die die Mobilität des Benutzers einschränken, vorgesehen.

Das Produkt ist für erwachsene Benutzer bestimmt, in der Regel Personen mit einer Körpergröße von mindestens 146 cm und einem Gewicht von mindestens 40 kg.

Das Produkt ist nicht für andere als die oben genannten Anwendungen oder Umfelder bestimmt.

Das Produkt wurde geprüft und erfüllt die Anforderungen von DIN ISO 10993-1 und SS DIN 12182.

Das Produkt entspricht den Anforderungen der Verordnung (EU) 2017/745 über Medizinprodukte.

### Kontraindikationen:

Es sind keine Kontraindikationen bekannt.



Dieses Symbol ist in der Gebrauchsanweisung mit dazugehörigem Text zu finden. Es macht auf Punkte aufmerksam, bei denen die Sicherheit von Benutzer oder Helfer gefährdet werden kann.



Die Bilder, auf die auf allen Seiten Bezug genommen wird, befinden sich vorne im Handbuch (Seiten 3 bis 11). Siehe Abbildungen A bis J für den entsprechenden Text.



Dieses Produkt ist gemäß den vor Ort geltenden Vorschriften zu entsorgen.

Teileliste: ● = gilt für, ○ = Zubehör

Die Teileliste rechts gibt die auf das jeweilige Produkt zutreffenden Informationen an.

Swift Mobil-2	Swift Mobil-2 XL	Swift Mobil 24"-2	Swift Mobil Tilt-2	Swift Mobil Tilt-2 XL
●	●	●	●	●
○	○	○	●	●
●	●	●	●	●
●	●	●	●	●
●	●	●	●	●

## Produktbeschreibung

Siehe Abbildung A

**A1.** Bolzen, **A2.** Beinstütze, **A3.** Sitz, **A4.** Armlehne, **A5.** Spannung der Rückenlehne

**A6.** Kopfstütze

## Montage

Siehe Abbildung B

## Technische Daten

Siehe Abbildung C

## Garantie / Wartung

Siehe Abbildung D

5 Jahre Garantie auf Material- und Fabrikationsfehler. Die Allgemeinen Geschäftsbedingungen finden Sie unter [www.etac.com](http://www.etac.com). Nutzdauer: 7 Jahre. Vollständige Informationen zur Nutzdauer des Produkts siehe [www.etac.com](http://www.etac.com).

**D1.** Das Produkt mit einem normalen, nicht scheuernden Reinigungsmittel säubern (pH-Wert zwischen 5 und 9). Abspülen und trocknen.

Das Produkt mit einem Desinfektionsmittel auf Alkoholbasis (70 %) desinfizieren.

Das Produkt bedarf darüber hinaus keiner weiteren Wartung.

**D2.** Das Produkt und sein Zubehör können bei 85 °C 3 Minuten lang gereinigt werden (sofern nichts anderes angegeben ist). Dies gilt für die Überholung.

Das Produkt kann wiederaufbereitet/überholt werden. Siehe die Überholungsanweisung auf [www.etac.com](http://www.etac.com).

Die verwendeten Werkstoffe sind beständig gegen herkömmliche Desinfektionsmittel.

Folgende Oberflächenbehandlungsverfahren wurden zum Schutz vor Korrosion eingesetzt:

Lackierte Flächen = Polyester-Pulverbeschichtung

Unlackierte Stahlflächen = Fe/Zn-Ni

### Wiedereinsatz

Das Produkt ist zum Wiedereinsatz geeignet. Wie oft es wiedereingesetzt werden kann, hängt davon ab, wie oft und auf welche Weise das Produkt verwendet wird. Das Produkt vor dem Wiedereinsatz gründlich reinigen, desinfizieren und die Sicherheitseinrichtungen überprüfen. Falls erforderlich, Abhilfemaßnahmen wie zum Beispiel Ersatzteilaustausch ergreifen.



# Deutsch

## Sicherheit

Siehe Abbildung E



- Defekte Stühle dürfen nicht verwendet werden.

- E1.** Stellen Sie sicher, dass die Rollen blockiert sind, wenn der Benutzer sich setzt oder aus den Stuhl erhebt.
- Handelt es sich beim Benutzer um einen Menschen mit Amputation, muss eine Anti-Kipp-Vorrichtung angebracht werden.
- E2.** Stellen Sie sich niemals auf die Fußstützen, da Kippgefahr besteht!
- E3.** Die Sitzposition hat Einfluss auf die Stabilität.
- E4.** Die Stuhlstabilität wird durch Auswärtsdrehen der Rollen erhöht.

**E5.** Das maximal zulässige Benutzergewicht Ihres Toilettenstuhls entnehmen Sie der Tabelle (Seite 5).

**E6.** Klemmgefahr bei der Armlehne.

**E7.** Ein defektes Produkt darf nicht verwendet werden.

Im Falle eines schwerwiegenden unerwünschten Ereignisses, das mit dem Produkt zusammenhängt, melden Sie etwaige Vorfälle bitte umgehend Ihrem lokalen Händler und der zuständigen nationalen Behörde. Der lokale Händler leitet die entsprechenden Informationen an den Hersteller weiter.

## Umsetzen

Siehe Abbildung F

### Über eine Schwelle:

**F1.** Nur den Stuhl; setzen Sie bitte einen Fuß auf das Rad.

**F2.** Mit Benutzer, den Stuhl rückwärts fahren.

### Stillstehend:

**F3.** Wird der Stuhl stillstehend verwendet, stets so viele Rollen wie möglich verriegeln.

**F4.** Verriegelte Rollen erhöhen die Stabilität des Stuhls.

### Umsetzen:

Bewerten Sie die Risiken und machen Sie entsprechende Notizen. Sie

als Helfer sind für die Sicherheit des Patienten verantwortlich. Wird das Umsetzen als riskant eingestuft, sollten Hilfsmittel verwendet werden. Manuelle Umsetzhilfen finden Sie unter [www.etac.com](http://www.etac.com).

**F3-F4.** Die Lenkrollen müssen unbedingt verriegelt sein und nach außen zeigen, bevor ein Umsetzen zum oder vom Swift Mobil-2 stattfinden kann.

**F5-F7.** Klappen Sie die Armlehne in Transferrichtung hoch. Patiententransfer ausführen.

## Einstellung

Siehe Abbildung G

### Höhe:

**G1-G7.** Die Höhe kann einfach eingestellt werden, indem der Bolzen in der gewünschten Position angebracht wird. Zum Intervall siehe „Technische Daten“



Überprüfen Sie, ob beide Seiten auf die gleiche Höhe eingestellt wurden, da ansonsten die Stabilität verringert werden kann. **G7.** Verwenden Sie den Stuhl nicht, wenn der Stift (orange) nicht arretiert wurde.

### Armlehnen:

**G8.** Die Höhe der Armlehnen und/oder der Abstand zwischen den Armlehnen kann eingestellt werden. Lösen Sie die Schraube, drehen Sie die Armlehne in die gewünschte Position und bringen Sie die Schraube wieder an. Danach nehmen Sie die Armlehnenplatte ab, um sie anschließend in der richtigen Position wieder anzubringen.

Die Armlehnen des Swift Mobil Tilt-2 XL sind bei Lieferung ganz innen montiert (Sitzbreite 48 cm).

### Neigungswinkel:

**G9.** Die Gasfeder in Position A einsetzen, um den Sitz in einem Winkel von -5° bis 30° zu neigen.

**G10.** Die Gasfeder in Position B einsetzen, um den Sitz in einem Winkel von 0° bis 35° zu neigen.

### Benutzerbremse:

**G11.** bei der Anpassung der Bremse muss sich der Bremsbolzen für eine gute Griffigkeit in einem Abstand von 18 bis 22 mm vom Rückrad befinden.

## Beinstützen

Siehe Abbildung H

**H1.** Der Helfer kann die Beinstützen leicht anheben und zur Seite drehen, wenn der Benutzer sich hinsetzt bzw. aus dem Stuhl erhebt. Die Beinstützen sind abnehmbar.

**H2.** Durch Umsetzen des Sicherungszapfens werden die verschiedenen Höheneinstellungen erzielt. Die Höhe der Beinstützen lässt sich in 6 verschiedenen Positionen justieren.

## Kippfunktion

Siehe Abbildung I

**I1.** Der Helfer justiert den Sitzwinkel durch einfaches Festhalten des Handgriffs und Kippens in die gewünschte Position. Stellen Sie sicher, dass die Räder arretiert sind, wenn die Kippfunktion verwendet wird, während eine Person auf dem Stuhl sitzt.

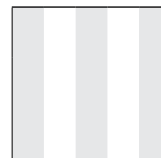
Swift Mobil-2	Swift Mobil-2 XL	Swift Mobil 24"-2	Swift Mobil Tilt-2	Swift Mobil Tilt-2 XL
●	●	●	●	●
●	●	●	●	●
●	●	●	●	●
○	○	●		
●	●	●	●	●
			●	●

# Deutsch

## Zubehör

Siehe Abbildung J

Im Abschnitt „Zubehör“ werden alle für den Dusch- Toilettenrollstuhl erhältlichen Optionen aufgeführt. Auf unterschiedlichen Märkten sind möglicherweise Variationen von den Standardausführungen erhältlich. In Bezug auf Kombinationen von Zubehöerteilen liegen möglicherweise Einschränkungen vor. Weitere Informationen erhalten Sie auf [www.etac.com](http://www.etac.com).



Siehe Abbildung J	Sw M.-2	Sw M.-2 XL	Sw M. 24" -2	Sw M. Tilt-2	Sw M. Tilt-2 XL	Siehe Abbildung J	Sw M.-2	Sw M.-2 XL	Sw M. 24" -2	Sw M. Tilt-2	Sw M. Tilt-2 XL
<b>J1.</b> Bein- und Wadenstütze, Winkel justierbar	<input type="checkbox"/>	<input type="checkbox"/>	<input type="checkbox"/>	<input type="checkbox"/>	<input type="checkbox"/>	<b>J23.</b> Komfortpolsterung	<input type="checkbox"/>	<input type="checkbox"/>	<input type="checkbox"/>	<input type="checkbox"/>	<input type="checkbox"/>
<b>J2.</b> Fußstütze	<input type="checkbox"/>	<input type="checkbox"/>	<input type="checkbox"/>	<input type="checkbox"/>	<input type="checkbox"/>	<b>J24.</b> Armlehnenkissen, 2 Stück	<input type="checkbox"/>	<input type="checkbox"/>	<input type="checkbox"/>	<input type="checkbox"/>	<input type="checkbox"/>
<b>J3.</b> Fußplattenwinkelverstellbar	<input type="checkbox"/>	<input type="checkbox"/>	<input type="checkbox"/>	<input type="checkbox"/>	<input type="checkbox"/>	<b>J25.</b> Transportträger	<input type="checkbox"/>	<input type="checkbox"/>	<input type="checkbox"/>	<input type="checkbox"/>	<input type="checkbox"/>
<b>J4.</b> Amputationsbeinstütze	<input type="checkbox"/>	<input type="checkbox"/>	<input type="checkbox"/>	<input type="checkbox"/>	<input type="checkbox"/>	<b>J26.</b> Brust- und Hüftgurt	<input type="checkbox"/>	<input type="checkbox"/>	<input type="checkbox"/>	<input type="checkbox"/>	<input type="checkbox"/>
<b>J5.</b> Becken	<input type="checkbox"/>	<input type="checkbox"/>	<input type="checkbox"/>	<input type="checkbox"/>	<input type="checkbox"/>	<b>J27.</b> Brustgurt	<input type="checkbox"/>	<input type="checkbox"/>	<input type="checkbox"/>	<input type="checkbox"/>	<input type="checkbox"/>
<b>J6.</b> Schienenthalterung	<input type="checkbox"/>	<input type="checkbox"/>	<input type="checkbox"/>	<input type="checkbox"/>	<input type="checkbox"/>	<b>J28.</b> Hüftgurt	<input type="checkbox"/>	<input type="checkbox"/>	<input type="checkbox"/>	<input type="checkbox"/>	<input type="checkbox"/>
<b>J7.</b> Zubehör für niedrige Schienen-aufhängung	<input type="checkbox"/>	<input type="checkbox"/>	<input type="checkbox"/>	<input type="checkbox"/>	<input type="checkbox"/>	<b>J29.</b> Querbalken 605 mm	<input type="checkbox"/>	<input type="checkbox"/>	<input type="checkbox"/>	<input type="checkbox"/>	<input type="checkbox"/>
<b>J8.</b> Schienen für Becken	<input type="checkbox"/>	<input type="checkbox"/>	<input type="checkbox"/>	<input type="checkbox"/>	<input type="checkbox"/>	<b>J29.</b> Querbalken 665 mm	<input type="checkbox"/>	<input type="checkbox"/>	<input type="checkbox"/>	<input type="checkbox"/>	<input type="checkbox"/>
<b>J9.</b> Schienen für Eimer	<input type="checkbox"/>	<input type="checkbox"/>	<input type="checkbox"/>	<input type="checkbox"/>	<input type="checkbox"/>	<b>J30.</b> Kippschutz mit Halterung	<input type="checkbox"/>	<input type="checkbox"/>	<input type="checkbox"/>	<input type="checkbox"/>	<input type="checkbox"/>
<b>J10.</b> Becken	<input type="checkbox"/>	<input type="checkbox"/>	<input type="checkbox"/>	<input type="checkbox"/>	<input type="checkbox"/>	<b>J31.</b> Kippschutz ohne Halterung	<input type="checkbox"/>	<input type="checkbox"/>	<input type="checkbox"/>	<input type="checkbox"/>	<input type="checkbox"/>
<b>J11.</b> Deckel mit Griff	<input type="checkbox"/>	<input type="checkbox"/>	<input type="checkbox"/>	<input type="checkbox"/>	<input type="checkbox"/>	<b>J32.</b> Ankipprohr	<input type="checkbox"/>	<input type="checkbox"/>	<input type="checkbox"/>	<input type="checkbox"/>	<input type="checkbox"/>
<b>J12.</b> Spritzschutz	<input type="checkbox"/>	<input type="checkbox"/>	<input type="checkbox"/>	<input type="checkbox"/>	<input type="checkbox"/>	<b>J33.</b> Radsatz	<input type="checkbox"/>	<input type="checkbox"/>	<input checked="" type="checkbox"/>	<input type="checkbox"/>	<input type="checkbox"/>
<b>J13.</b> Weicher Komfortsitz, 2 cm, nach hinten offen	<input type="checkbox"/>	<input type="checkbox"/>	<input type="checkbox"/>	<input type="checkbox"/>	<input type="checkbox"/>	<b>J34.</b> Kopfstütze mit Halterung	<input type="checkbox"/>	<input type="checkbox"/>	<input type="checkbox"/>	<input checked="" type="checkbox"/>	<input checked="" type="checkbox"/>
<b>J14.</b> Weicher Komfortsitz, 4 cm, nach hinten offen	<input type="checkbox"/>	<input type="checkbox"/>	<input type="checkbox"/>	<input type="checkbox"/>	<input type="checkbox"/>	<b>J35.</b> Fersenband	<input type="checkbox"/>	<input type="checkbox"/>	<input type="checkbox"/>	<input checked="" type="checkbox"/>	<input checked="" type="checkbox"/>
<b>J15.</b> Komfortsitz	<input type="checkbox"/>	<input type="checkbox"/>	<input type="checkbox"/>	<input type="checkbox"/>	<input type="checkbox"/>	<b>J36.</b> Hemiplegie-Armlehne	<input type="checkbox"/>	<input type="checkbox"/>	<input type="checkbox"/>	<input type="checkbox"/>	<input type="checkbox"/>
<b>J16.</b> Weicher Komfortsitz	<input type="checkbox"/>	<input type="checkbox"/>	<input type="checkbox"/>	<input type="checkbox"/>	<input type="checkbox"/>	<b>J37.</b> Armlehnen-arretierung	<input type="checkbox"/>	<input type="checkbox"/>	<input type="checkbox"/>	<input type="checkbox"/>	<input type="checkbox"/>
<b>J17.</b> Weicher Komfortsitz – schmale Öffnung	<input type="checkbox"/>	<input type="checkbox"/>	<input type="checkbox"/>	<input type="checkbox"/>	<input type="checkbox"/>	<b>J38.</b> Breiterer Rücken	<input type="checkbox"/>	<input type="checkbox"/>	<input type="checkbox"/>	<input type="checkbox"/>	<input type="checkbox"/>
<b>J18.</b> Protect-Kissen, druckentlastend	<input type="checkbox"/>	<input type="checkbox"/>	<input type="checkbox"/>	<input type="checkbox"/>	<input type="checkbox"/>	<b>J39.</b> Kurze Beinstütze	<input type="checkbox"/>	<input type="checkbox"/>	<input type="checkbox"/>	<input type="checkbox"/>	<input type="checkbox"/>
<b>J19.</b> Weiches Kissen – Standardöffnung	<input type="checkbox"/>	<input type="checkbox"/>	<input type="checkbox"/>	<input type="checkbox"/>	<input type="checkbox"/>	<b>J40.</b> Verbreiterungssatz Beinstütze	<input type="checkbox"/>	<input type="checkbox"/>	<input type="checkbox"/>	<input type="checkbox"/>	<input type="checkbox"/>
<b>J20.</b> Weiches Kissen – ovale Öffnung	<input type="checkbox"/>	<input type="checkbox"/>	<input type="checkbox"/>	<input type="checkbox"/>	<input type="checkbox"/>	<b>J41.</b> Kippschutz vordere	<input type="checkbox"/>	<input type="checkbox"/>	<input type="checkbox"/>	<input type="checkbox"/>	<input type="checkbox"/>
<b>J21.</b> Deckel für Sitz	<input type="checkbox"/>	<input type="checkbox"/>	<input type="checkbox"/>	<input type="checkbox"/>	<input type="checkbox"/>	<b>J42.</b> Rücken Swift Mobil-2 aufrecht	<input type="checkbox"/>	<input type="checkbox"/>	<input type="checkbox"/>	<input type="checkbox"/>	<input type="checkbox"/>
<b>J22.</b> Softrücken	<input type="checkbox"/>	<input type="checkbox"/>	<input type="checkbox"/>	<input type="checkbox"/>	<input type="checkbox"/>						

# Suomi

## Yleistä

Kiitos, että valitsit Etacin tuotteen.

Lue tämä käyttöopas, jotta käsittelyn ja käytön aikana ei pääse syntymään vahinkoja.

Käyttöohjeessa käyttäjällä tarkoitetaan tuolissa istuvaa henkilöä. Avustajalla tarkoitetaan käyttäjää avustavaa henkilöä.

### Käyttötarkoitus:

Swift Mobil-2 -sarja on mobiilien suihku- ja WC-tuolien sarja (jäljempänä tuote), joka on tarkoitettu käytettäväksi sisätiloissa liikuntarajoitteisten peseytymisen apuvälineenä. Tuotetta voi käyttää suihkussa, pesualtaan tai WC-altaan päällä sekä kuljetukseen pesuhuoneeseen ja -huoneesta.

Tuote on suunniteltu käytettäväksi sekä kotona että laitoksissa.

Tuote sopii käytettäväksi märkätiloissa, mutta ei altaissa eikä vastaavissa syövyttävissä ympäristöissä.

Tuotteen tarkoituksena on kompensoida erilaisia vammoja tai toimintarajoitteita, jotka rajoittavat käyttäjän liikkumista.

Tuote on tarkoitettu aikuisille käyttäjille, joiden pituus on vähintään 146 cm ja paino vähintään 40 kg.

Tuotetta ei ole tarkoitettu käytettäväksi muulla tavoin tai muussa ympäristössä kuin edellä on kuvattu.

Tuote on standardien EN ISO 10993-1 sekä SS EN 12182 mukaan testattu ja täyttää niiden vaatimukset.

Tämä tuote on lääkinnällisiä laitteita koskevan asetuksen (EU) 2017/745 vaatimusten mukainen.

### Vasta-aiheet:

Tunnettuja vasta-aiheita ei ole.



Käyttöoppaassa käytetään tätä symbolia tekstin yhteydessä. Se osoittaa kohtia, joissa käyttäjän tai avustajan turvallisuus voi olla vaarassa.



Käyttöohjeen alussa ( sivu 3-11 ) ovat kuvat, joihin kuskakin kappaleessa viitataan. Katso kuvat A - J vastaavan tekstikappaleen osalta.



Tämä tuote tulee kierrättää käyttömaan määräysten mukaisesti.

Luettelo: ● = Koskee tuotetta, ○ = Lisävaruste

Katso oikealla olevalta listalta, mikä tieto koskee mitään tuotetta.

## Tuotekuvas

[Katso kuva A](#)

**A1.** Pultti, **A2.** Jalkatuki, **A3.** Istuin, **A4.** Käsinoja, **A5.** Selkänojan päällinen

**A6.** Niskatuki

## Kokoaminen

[Katso kuva B](#)

## Tekniset tiedot

[Katso kuva C](#)

## Takuu / Huolto

[Katso kuva D](#)

5 vuoden takuu materiaali- ja valmistusvikojen osalta. Katso ehdot osoitteesta [www.etac.com](http://www.etac.com).

Käyttöikä 7 vuotta. Lisätietoja tuotteen käyttöiästä saa osoitteesta [www.etac.com](http://www.etac.com).

**D1.** Puhdista tuote tavallisella puhdistusaineella, joka ei sisällä hankausaineita (pH-arvo 5-9). Huuhtelee ja kuivaa.

Desinfioi tuote 70-prosenttisella desinfiointialkoholilla.

Tuote on muuten huoltovapaa.

**D2.** Tuote ja sen lisävarusteet kestävät 3 minuutin puhdistuksen 85 °C:ssa (ellei muuta erikseen mainita).

Tuote voidaan kunnostaa. Katso kunnostusohjeet osoitteesta [www.etac.com](http://www.etac.com).

Tuotteen materiaalit kestävät tavanomaisia desinfiointiaineita.

Seuraavia pintakäsittelymenetelmiä on käytetty korroosiolta suojaamiseksi:

Lakaut pinnat = polyesterijauhemaali

Lakkaamattomat teräspinnat = Fe/Zn-Ni

### Uudelleenkäyttö:

Tuote soveltuu uudelleenkäyttöön. Uudelleenkäyttökertojen määrä riippuu siitä, miten usein ja miten tuotetta käytetään. Puhdista ja desinfioi tuote huolellisesti ennen uudelleenkäyttöä ja tarkista sen turvallisuusominaisuudet. Korjaa tarvittaessa.

## Turvallisuus

[Katso kuva E](#)



- Viallista tuotetta ei saa käyttää.

**E1.** Varmista, että pyörät ovat lukossa käyttäjän istuutuessa tuoliin tai noustessa tuolista.

- Kaatumissuojia on käytettävä, jos käyttäjän jalat on amputoitu.

**E2.** Älä seiso jalkalautojen päällä, kaatumisriski!

**E3.** Istuma-asento vaikuttaa vakauteen.

**E4.** Ulospäinsäädetyt pyörät parantavat tuolin vakautta.

**E5.** Katso hygieniatuolisi käyttäjän maksimipaino taulukosta (sivu 5).

**E6.** Käsitusta johtuva puristumisriski.

**E7.** Viallista tuotetta ei saa käyttää.

Mikäli laitteeseen liittyviä haittatapahtumia ilmenee, niistä on ilmoitettava paikalliselle jälleenmyyjälle ja kansalliselle toimivaltaiselle viranomaiselle mahdollisimman pian. Paikallinen jälleenmyyjä välittää tiedot valmistajalle.

Swift Mobil-2	Swift Mobil-2 XL	Swift Mobil 24"-2	Swift Mobil Tilt-2	Swift Mobil Tilt-2 XL
●	●	●	●	●
○	○	○	●	●
●	●	●	●	●
●	●	●	●	●
●	●	●	●	●
●	●	●	●	●
●	●	●	●	●

## Suomi

## Siirtäminen

Katso kuva F

## Kynnyksen ylitys:

**F1.** Pelkkä tuoli, aseta jalka pyörän päälle.**F2.** Myös käyttäjä, kuljeta tuoli takaperin.

## Pysähdyk sissä:

**F3.** Lukitse aina mahdollisimman monta pyörää, kun tuolia käytetään pysähdyksissä.**F4.** Sivulle käännetty pyörät parantavat pyörän vakautta.

## Siirtäminen istuimesta toiseen:

Tee riskiarviointi ja dokumentoi tiedot. Hoitajana olet vastuussa käyttäjän turvallisuudesta. Jos tilanne katsotaan riskialttiiksi, tulee käyttää apuvälineitä. Katso manuaalisen siirtämisen apuvälineitä osoitteesta [www.etac.com](http://www.etac.com)

**F3-F4.** Ennen Swift Mobiliin tai Swift Mobilistä siirtämistä on varmistettava, että pyörät on lukittu ja säädetty ulospäin.

• Taita ylös siirron suunnassa oleva käsinoja.

**F5-F7.** Taita ylös siirron suunnassa oleva käsinoja. Tee siirto.

## Säättö

Katso kuva G

## Korkeus:

**G1-G7.** Korkeutta on helppo säätää asettamalla pultti haluttuun kohtaan. Katso väli teknisistä tiedoista.

Tarkista, että molemmat sivut on säädetty samaan kohtaan, muuten tuolin vakaus heikkenee. **G7.** Älä käytä tuolia, jos pulttia (oranssi) ei ole lukittu.

## Käsituet:

**G8.** Käsitukien korkeutta ja/tai niiden välistä leveyttä voi säätää. Löysää ruuvi, käännä käsituki haluttuun asentoon ja asenna ruuvi uudelleen. Irrota sen jälkeen käsituen levy ja asenna se uudelleen oikeaan asentoon.

Swift Mobil Tilt-2 XL toimitetaan sisäasentoon asennetun käsinojan kanssa (istuinleveys 48 cm).

## Kallistuskulma:

**G9.** Voit kallistaa istuimen -5° – 30° kulmaan asentamalla kaasumännän asentoon A**G10.** Voit kallistaa istuimen 0° – 35° kulmaan asentamalla kaasumännän asentoon B

## Käyttäjän jarru:

**G11.** Jarrua säädettäessä jarrutappi on säädettävä 18 - 22 mm:n päähän kuljetuspyörästä hyvän pidon saamiseksi.

## Jalkatuet

Katso kuva H

**H1.** Avustaja voi nostaa ja siirtää jalkatuet helposti sivuun, kun käyttäjä on asettumassa tuoliin tai nousemassa siitä pois. Jalkatuet voidaan ottaa kokonaan pois.**H2.** Korkeutta voidaan säätää lukkotappeja siirtämällä. Jalkatuissa on 6 eri korkeutta.

## Kallistustoiminto

Katso kuva I

**I1.** Avustaja voi säätää istuimen kallistusta painamalla kahvaa ja kallistamalla istuimen sopivaan asentoon.

Varmista, että pyörät ovat lukittuna, jos käytät kallistustoimintoa kun käyttäjä istuu tuolissa.

Swift Mobil-2	Swift Mobil-2 XL	Swift Mobil 24"-2	Swift Mobil Tilt-2	Swift Mobil Tilt-2 XL
●	●	●	●	●
●	●	●	●	●
			●	●
○	○	●		
●	●	●	●	●
			●	●

## Suomi

## Lisävarusteet

Katso kuva J

Kohdassa Lisävarusteet näet kaikki omalle hygieniatuolillesi sopivat lisävarusteet. Eri markkinoilla voi esiintyä muunnelmia vakiotuotteesta. Lisävarusteyhdistelmiä on rajoitettu, katso lisätietoja osoitteesta [www.etac.com](http://www.etac.com).

Katso kuva J	Sw M.-2	Sw M.-2 XL	Sw M. 24"-2	Sw M. Tilt-2	Sw M. Tilt-2 XL	Katso kuva J	Sw M.-2	Sw M.-2 XL	Sw M. 24"-2	Sw M. Tilt-2	Sw M. Tilt-2 XL
	<b>J1.</b> Jalka- ja pohjetuki, kaltevuuden säätö	<input type="checkbox"/>	<input type="checkbox"/>	<input type="checkbox"/>	<input type="checkbox"/>		<input type="checkbox"/>	<b>J23.</b> Mukava kuori	<input type="checkbox"/>	<input type="checkbox"/>	<input type="checkbox"/>
<b>J2.</b> Jalkatuki	<input type="checkbox"/>	<input type="checkbox"/>	<input type="checkbox"/>	<input type="checkbox"/>	<input type="checkbox"/>	<b>J24.</b> Käsinojen tyyntyri	<input type="checkbox"/>	<input type="checkbox"/>	<input type="checkbox"/>	<input type="checkbox"/>	<input type="checkbox"/>
<b>J3.</b> Jalkalaudat kulmasäädöllä	<input type="checkbox"/>	<input type="checkbox"/>	<input type="checkbox"/>	<input type="checkbox"/>	<input type="checkbox"/>	<b>J25.</b> Vartalotuki	<input type="checkbox"/>	<input type="checkbox"/>	<input type="checkbox"/>	<input type="checkbox"/>	<input type="checkbox"/>
<b>J4.</b> Amputaatiotuki	<input type="checkbox"/>	<input type="checkbox"/>	<input type="checkbox"/>	<input type="checkbox"/>	<input type="checkbox"/>	<b>J26.</b> Rinta- ja lantiovyö	<input type="checkbox"/>	<input type="checkbox"/>	<input type="checkbox"/>	<input type="checkbox"/>	<input type="checkbox"/>
<b>J5.</b> Alusastia	<input type="checkbox"/>	<input type="checkbox"/>	<input type="checkbox"/>	<input type="checkbox"/>	<input type="checkbox"/>	<b>J27.</b> Rintahihna	<input type="checkbox"/>	<input type="checkbox"/>	<input type="checkbox"/>	<input type="checkbox"/>	<input type="checkbox"/>
<b>J6.</b> Kannatin-kiinnikkeet	<input type="checkbox"/>	<input type="checkbox"/>	<input type="checkbox"/>	<input type="checkbox"/>	<input type="checkbox"/>	<b>J28.</b> Lannevyö	<input type="checkbox"/>	<input type="checkbox"/>	<input type="checkbox"/>	<input type="checkbox"/>	<input type="checkbox"/>
<b>J7.</b> Lisätarvikkeet matalaa asennusta varten.	<input type="checkbox"/>	<input type="checkbox"/>	<input type="checkbox"/>	<input type="checkbox"/>	<input type="checkbox"/>	<b>J29.</b> Poikittaistuki 605 mm	<input type="checkbox"/>	<input type="checkbox"/>	<input type="checkbox"/>	<input type="checkbox"/>	<input type="checkbox"/>
<b>J8.</b> Alusastian kannattimet	<input type="checkbox"/>	<input type="checkbox"/>	<input type="checkbox"/>	<input type="checkbox"/>	<input type="checkbox"/>	<b>J29.</b> Poikittaistuki 665 mm	<input type="checkbox"/>	<input type="checkbox"/>	<input type="checkbox"/>	<input type="checkbox"/>	<input type="checkbox"/>
<b>J9.</b> Sangon kannattimet	<input type="checkbox"/>	<input type="checkbox"/>	<input type="checkbox"/>	<input type="checkbox"/>	<input type="checkbox"/>	<b>J30.</b> Kaatumiseste ja kiinnike	<input type="checkbox"/>	<input type="checkbox"/>	<input type="checkbox"/>	<input type="checkbox"/>	<input type="checkbox"/>
<b>J10.</b> Alusastia	<input type="checkbox"/>	<input type="checkbox"/>	<input type="checkbox"/>	<input type="checkbox"/>	<input type="checkbox"/>	<b>J31.</b> Kaatumiseste ilman kiinnikettä	<input type="checkbox"/>	<input type="checkbox"/>	<input type="checkbox"/>	<input type="checkbox"/>	<input type="checkbox"/>
<b>J11.</b> Kansi kahvoineen	<input type="checkbox"/>	<input type="checkbox"/>	<input type="checkbox"/>	<input type="checkbox"/>	<input type="checkbox"/>	<b>J32.</b> Kallistuspoljin	<input type="checkbox"/>	<input type="checkbox"/>	<input type="checkbox"/>	<input type="checkbox"/>	<input type="checkbox"/>
<b>J12.</b> Roiskesuojus	<input type="checkbox"/>	<input type="checkbox"/>	<input type="checkbox"/>	<input type="checkbox"/>	<input type="checkbox"/>	<b>J33.</b> Käyttöpyöräsarja	<input type="checkbox"/>	<input type="checkbox"/>	<input checked="" type="checkbox"/>	<input type="checkbox"/>	<input type="checkbox"/>
<b>J13.</b> Mukava ja pehmeä istuin, korkeus 2 cm, takaa avoin	<input type="checkbox"/>	<input type="checkbox"/>	<input type="checkbox"/>	<input type="checkbox"/>	<input type="checkbox"/>	<b>J34.</b> Niskatuki ja kiinnike	<input type="checkbox"/>	<input type="checkbox"/>	<input type="checkbox"/>	<input checked="" type="checkbox"/>	<input checked="" type="checkbox"/>
<b>J14.</b> Mukava ja pehmeä istuin, korkeus 4 cm, takaa avoin	<input type="checkbox"/>	<input type="checkbox"/>	<input type="checkbox"/>	<input type="checkbox"/>	<input type="checkbox"/>	<b>J35.</b> Kantatuki	<input type="checkbox"/>	<input type="checkbox"/>	<input type="checkbox"/>	<input checked="" type="checkbox"/>	<input checked="" type="checkbox"/>
<b>J15.</b> Komfort-istuin	<input type="checkbox"/>	<input type="checkbox"/>	<input type="checkbox"/>	<input type="checkbox"/>	<input type="checkbox"/>	<b>J36.</b> Hemiplegia-käsinoja	<input type="checkbox"/>	<input type="checkbox"/>	<input type="checkbox"/>	<input type="checkbox"/>	<input type="checkbox"/>
<b>J16.</b> Pehmeä ja mukava istuin	<input type="checkbox"/>	<input type="checkbox"/>	<input type="checkbox"/>	<input type="checkbox"/>	<input type="checkbox"/>	<b>J37.</b> Käsinojan lukitsin	<input type="checkbox"/>	<input type="checkbox"/>	<input type="checkbox"/>	<input type="checkbox"/>	<input type="checkbox"/>
<b>J17.</b> Pehmeä ja mukava istuin - kapea aukko	<input type="checkbox"/>	<input type="checkbox"/>	<input type="checkbox"/>	<input type="checkbox"/>	<input type="checkbox"/>	<b>J38.</b> Levennetty selkänöja	<input type="checkbox"/>	<input type="checkbox"/>	<input type="checkbox"/>	<input type="checkbox"/>	<input type="checkbox"/>
<b>J18.</b> Painetta pienentävä Protect-tyyny	<input type="checkbox"/>	<input type="checkbox"/>	<input type="checkbox"/>	<input type="checkbox"/>	<input type="checkbox"/>	<b>J39.</b> Lyhyt jalkatuki	<input type="checkbox"/>	<input type="checkbox"/>	<input type="checkbox"/>	<input type="checkbox"/>	<input type="checkbox"/>
<b>J19.</b> Pehmeä tyyny - vakioaukko	<input type="checkbox"/>	<input type="checkbox"/>	<input type="checkbox"/>	<input type="checkbox"/>	<input type="checkbox"/>	<b>J40.</b> Levityssarja jalkatuki	<input type="checkbox"/>	<input type="checkbox"/>	<input type="checkbox"/>	<input type="checkbox"/>	<input type="checkbox"/>
<b>J20.</b> Pehmeä tyyny - soikea aukko	<input type="checkbox"/>	<input type="checkbox"/>	<input type="checkbox"/>	<input type="checkbox"/>	<input type="checkbox"/>	<b>J41.</b> Kaatumiseste edessä	<input type="checkbox"/>	<input type="checkbox"/>	<input type="checkbox"/>	<input type="checkbox"/>	<input type="checkbox"/>
<b>J21.</b> Istuimen kansi	<input type="checkbox"/>	<input type="checkbox"/>	<input type="checkbox"/>	<input type="checkbox"/>	<input type="checkbox"/>	<b>J42.</b> Selkä Swift Mobil-2, suora	<input type="checkbox"/>	<input type="checkbox"/>	<input type="checkbox"/>	<input type="checkbox"/>	<input type="checkbox"/>
<b>J22.</b> Pehmeä selkänöja	<input type="checkbox"/>	<input type="checkbox"/>	<input type="checkbox"/>	<input type="checkbox"/>	<input type="checkbox"/>		<input type="checkbox"/>	<input type="checkbox"/>	<input type="checkbox"/>	<input type="checkbox"/>	<input type="checkbox"/>

# Français

## Généralités

Merci d'avoir choisi un produit Etac .

Lisez attentivement ce manuel afin d'éviter toute blessure lors de la manipulation et de l'utilisation de cet équipement.

Dans le manuel, l'« utilisateur » désigne la personne assise sur la chaise. Le « soignant » désigne la personne aidant l'utilisateur.

### Usage prévu:

La gamme Swift Mobile 2 est une gamme de chaises de douche et de toilettes mobiles (ci-après dénommée « le produit ») pour une utilisation en intérieur, conçues pour aider les personnes à mobilité réduite dans leurs soins d'hygiène. Le produit peut être utilisé dans une douche, au lavabo ou au-dessus de la cuvette des toilettes, ainsi que pour les transferts depuis ou vers la salle de bains.

Le produit est destiné à une utilisation à domicile et dans les établissements de soins.

Le produit convient à une utilisation dans les pièces humides, sauf dans les piscines et les environnements corrosifs similaires.

Le produit vise à compenser divers types de blessures ou handicaps qui limitent la mobilité de l'utilisateur.

Le produit est destiné aux utilisateurs adultes mesurant généralement au moins 146 cm et pesant au moins 40 kg.

Le produit n'est destiné à aucune autre utilisation ni aucun autre environnement que ceux mentionnés ci-dessus.

Le produit a été testé et satisfait aux exigences des normes EN ISO 10993-1 et SS EN 12182.

Le produit est conforme aux exigences du règlement sur les dispositifs médicaux (EU) 2017/745.

### Contre-indications :

Il n'existe aucune contre-indication connue.



Ce symbole apparaît dans le manuel accompagné d'un texte. Il signale des manipulations pouvant constituer un danger pour la sécurité de l'utilisateur ou de l'assistant.



Les images auxquelles il est fait référence à chaque page se trouvent au début du manuel (pages 3 à 11). Reportez-vous aux figures A à J pour le texte correspondant.



Ce produit doit être recyclé conformément à la législation nationale.

Liste des pièces : ● = s'applique à, ○ = accessoires

Consultez la liste des pièces à droite pour connaître les informations qui s'appliquent à chaque produit.

## Présentation du produit

Voir figure A

**A1.** Boulon, **A2.** Supports de pieds, **A3.** Assise, **A4.** Accoudoir, **A5.** Dossier

**A6.** Appuie-tête

## Montage

Voir figure B

## Caractéristiques techniques

Voir figure C

## Garantie / maintenance

Voir figure D

Garantie de 5 ans contre les défauts de fabrication et de matériaux. Pour accéder aux termes et conditions, rendez-vous sur [www.etac.com](http://www.etac.com). Durée de vie 7 ans. Pour des informations détaillées sur la durée de vie du produit, consultez le site [www.etac.com](http://www.etac.com).

**D1.** Nettoyez le produit avec des agents nettoyants non abrasifs normaux (avec un pH compris entre 5 et 9). Rincez et séchez. Désinfectez le produit avec un désinfectant à base d'alcool à 70 %. Le produit ne requiert aucun autre entretien.

**D2.** Le produit et ses accessoires peuvent être nettoyés en toute sécurité à 85 °C pendant 3 minutes (sauf stipulation contraire).

Le produit peut être reconditionné. Reportez-vous aux instructions de reconditionnement sur [www.etac.com](http://www.etac.com).

Les matériaux constitutifs résistent aux désinfectants courants.

Les méthodes de traitement de la surface utilisées pour protéger le produit de la corrosion sont les suivantes :

Surfaces laquées = revêtement en poudre de polyester

Surfaces en acier non laquées = Fe/Zn-Ni

### Réutilisation:

Le produit est réutilisable. Le nombre de réutilisations du produit dépend de la fréquence et de la manière dont le produit est utilisé. Avant réutilisation, nettoyez et désinfectez soigneusement le produit, puis vérifiez l'intégrité des dispositifs de sécurité. Si nécessaire, prenez des mesures correctives.

## ⚠ Sécurité

Voir figure E



- N'utilisez pas de fauteuil défectueux.

**E1.** Assurez-vous que les roulettes sont verrouillées lorsque l'utilisateur s'assoit ou se lève de son fauteuil.

• Si l'utilisateur a subi une amputation, utilisez un système de maintien antibasculement.

**E2.** Ne vous mettez jamais debout sur les repose-pieds : il y a un risque de basculement !

**E3.** La position assise a un impact sur la stabilité.

**E4.** Le fauteuil est plus stable lorsque les roulettes sont orientées vers l'extérieur.

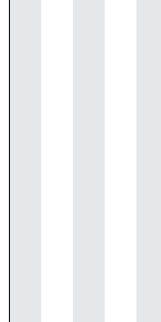
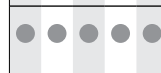
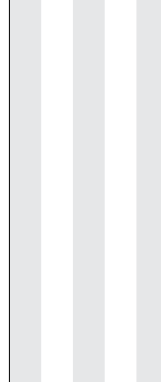
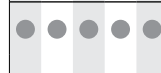
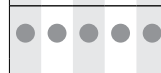
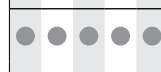
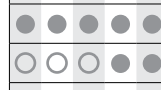
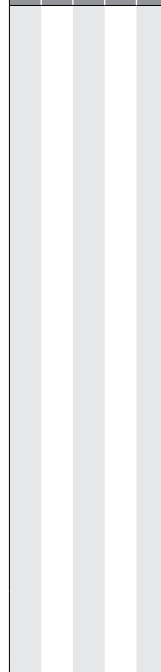
**E5.** Consultez le poids maximum de l'utilisateur en ce qui concerne votre fauteuil roulant à chaise percée sur le tableau de la section (page 5).

**E6.** Risque d'écrasement avec les accoudoirs

**E7.** Ne pas utiliser des produits défectueux

En cas d'événement indésirable associé au dispositif, tout incident doit être rapporté rapidement à votre revendeur et à l'autorité nationale compétente. Votre revendeur transmettra l'information au fabricant.

Swift Mobil-2  
Swift Mobil-2 XL  
Swift Mobil 24"-2  
Swift Mobil Tilt-2  
Swift Mobil Tilt-2 XL



# Français

## Transferts

*Voir figure F*

### Pour franchir un seuil:

- F1.** Fauteuil uniquement, mettre un pied sur la roue.
- F2.** Avec l'utilisateur, tirer le fauteuil vers l'arrière.

### Immobiliser:

- F3.** Verrouillez toujours le plus de roulettes possible lorsque le fauteuil est utilisé en position immobile.
- F4.** Tourner les roulettes vers l'extérieur améliore la stabilité du fauteuil.

### Transfert:

Évaluez les risques et prenez des notes. En tant que soignant, vous

êtes responsable de la sécurité de l'utilisateur. Utilisez des systèmes d'aide si vous considérez que le transfert présente des risques. Rendez-vous sur le site [www.etac.com](http://www.etac.com) pour découvrir nos aides au transfert manuel.

**F3-F4.** Il est important de s'assurer que les roulettes sont verrouillées et orientées vers l'extérieur avant de réaliser des transferts depuis ou vers Swift Mobil-2.

- Remontez l'accoudoir du côté transfert du fauteuil.

**F5-F7.** Relevez l'accoudoir du côté transfert du fauteuil. Procédez au transfert.

## Réglage

*Voir figure G*

### Hauteur:

- G1-G7.** Vous réglerez facilement la hauteur en insérant le boulon dans la position requise. Reportez-vous aux distances indiquées dans la section Caractéristiques techniques.



Assurez-vous que les deux côtés sont réglés à la même hauteur. Dans le cas contraire, la stabilité s'en trouverait réduite. **G7.** N'utilisez pas le fauteuil si le boulon (orange) n'est pas verrouillé.

### Accoudoirs:

- G8.** La hauteur des accoudoirs et/ou la largeur entre les accoudoirs sont réglables. Desserrez les vis, tournez l'accoudoir dans la position désirée et resserrez les vis. Desserrez ensuite la plaque de l'accoudoir et remettez-la dans la bonne position. Les accoudoirs du fauteuil Swift Mobil Tilt-2 XL sont livrés montés en position basse (assise de 48 cm).

### Angle d'inclinaison:

- G9.** Placez le piston en position A pour incliner le siège à un angle compris entre -5° et 30°
- G10.** Placez le piston en position B pour incliner le siège à un angle compris entre 0° et 35°

### Frein utilisateur:

- G11.** Lors de l'ajustement du frein, la goupille du frein doit être réglée à 18-22 mm de la roue arrière pour assurer une bonne prise.

## Supports de pieds

*Voir figure H*

- H1.** L'assistant peut facilement lever et repousser les supports de pieds pour permettre à l'utilisateur de s'asseoir ou de se lever du siège. Les supports de pieds sont amovibles.
- H2.** Il suffit de déplacer la goupille de blocage pour les placer à différentes hauteurs. Les supports de pieds sont réglables en hauteur sur 6 positions.

## Fonction de basculement

*Voir figure I*

- I1.** L'assistant règle facilement l'angle de l'assise en tenant la poignée et en basculant à la position souhaitée. Vérifiez que les roues sont verrouillées si la fonction de basculement est utilisée quand l'utilisateur est assis sur le siège.

Swift Mobil-2	Swift Mobil-2 XL	Swift Mobil 24"-2	Swift Mobil Tilt-2	Swift Mobil Tilt-2 XL
●	●	●	●	●
●	●	●	●	●
○	○	●		
●	●	●	●	●
			●	●

# Français

## Accessoires

Voir figure J

La section dédiée aux accessoires indique toutes les options disponibles pour votre chaise de douche. Des écarts par rapport à la version standard peuvent être constatés selon les marchés. Les combinaisons d'accessoires peuvent être limitées. Pour plus d'informations, rendez-vous sur [www.etac.com](http://www.etac.com).

Voir figure J	Voir figure J					Voir figure J	Voir figure J				
	Sw M.-2	Sw M.-2 XL	Sw M. 24"-2	Sw M. Tilt-2	Sw M. Tilt-2 XL		Sw M.-2	Sw M.-2 XL	Sw M. 24"-2	Sw M. Tilt-2	Sw M. Tilt-2 XL
<b>J1.</b> Supports des pieds et des jambes, à angle réglable	<input type="checkbox"/>	<input type="checkbox"/>	<input type="checkbox"/>	<input type="checkbox"/>	<input type="checkbox"/>	<b>J23.</b> Rembourrage Comfort	<input type="checkbox"/>	<input type="checkbox"/>	<input type="checkbox"/>	<input type="checkbox"/>	<input type="checkbox"/>
<b>J2.</b> Repose-pieds	<input type="checkbox"/>	<input type="checkbox"/>	<input type="checkbox"/>	<input type="checkbox"/>	<input type="checkbox"/>	<b>J24.</b> Coussin d'appui-bras, paire	<input type="checkbox"/>	<input type="checkbox"/>	<input type="checkbox"/>	<input type="checkbox"/>	<input type="checkbox"/>
<b>J3.</b> Repose-pieds réglables, rabattables	<input type="checkbox"/>	<input type="checkbox"/>	<input type="checkbox"/>	<input type="checkbox"/>	<input type="checkbox"/>	<b>J25.</b> Soutien du tronc	<input type="checkbox"/>	<input type="checkbox"/>	<input type="checkbox"/>	<input type="checkbox"/>	<input type="checkbox"/>
<b>J4.</b> Repose-jambe pour amputé	<input type="checkbox"/>	<input type="checkbox"/>	<input type="checkbox"/>	<input type="checkbox"/>	<input type="checkbox"/>	<b>J26.</b> Sangle au niveau de la poitrine et des hanches	<input type="checkbox"/>	<input type="checkbox"/>	<input type="checkbox"/>	<input type="checkbox"/>	<input type="checkbox"/>
<b>J5.</b> Bassin	<input type="checkbox"/>	<input type="checkbox"/>	<input type="checkbox"/>	<input type="checkbox"/>	<input type="checkbox"/>	<b>J27.</b> Sangle de poitrine	<input type="checkbox"/>	<input type="checkbox"/>	<input type="checkbox"/>	<input type="checkbox"/>	<input type="checkbox"/>
<b>J6.</b> Fixations de guides	<input type="checkbox"/>	<input type="checkbox"/>	<input type="checkbox"/>	<input type="checkbox"/>	<input type="checkbox"/>	<b>J28.</b> Sangle au niveau des hanches	<input type="checkbox"/>	<input type="checkbox"/>	<input type="checkbox"/>	<input type="checkbox"/>	<input type="checkbox"/>
<b>J7.</b> Kit pour suspension de guide en position basse	<input type="checkbox"/>	<input type="checkbox"/>	<input type="checkbox"/>	<input type="checkbox"/>	<input type="checkbox"/>	<b>J29.</b> Barre transversale, 605 mm	<input type="checkbox"/>	<input type="checkbox"/>	<input type="checkbox"/>	<input type="checkbox"/>	<input type="checkbox"/>
<b>J8.</b> Guides pour bassin	<input type="checkbox"/>	<input type="checkbox"/>	<input type="checkbox"/>	<input type="checkbox"/>	<input type="checkbox"/>	<b>J29.</b> Barre transversale, 665 mm	<input type="checkbox"/>	<input type="checkbox"/>	<input type="checkbox"/>	<input type="checkbox"/>	<input type="checkbox"/>
<b>J9.</b> Guides pour seau	<input type="checkbox"/>	<input type="checkbox"/>	<input type="checkbox"/>	<input type="checkbox"/>	<input type="checkbox"/>	<b>J30.</b> Protection anti-basculement avec fixation	<input type="checkbox"/>	<input type="checkbox"/>	<input type="checkbox"/>	<input type="checkbox"/>	<input type="checkbox"/>
<b>J10.</b> Bassin	<input type="checkbox"/>	<input type="checkbox"/>	<input type="checkbox"/>	<input type="checkbox"/>	<input type="checkbox"/>	<b>J31.</b> Protection anti-basculement sans fixation	<input type="checkbox"/>	<input type="checkbox"/>	<input type="checkbox"/>	<input type="checkbox"/>	<input type="checkbox"/>
<b>J11.</b> Couvercle avec anse	<input type="checkbox"/>	<input type="checkbox"/>	<input type="checkbox"/>	<input type="checkbox"/>	<input type="checkbox"/>	<b>J32.</b> Pédales debasculement	<input type="checkbox"/>	<input type="checkbox"/>	<input type="checkbox"/>	<input type="checkbox"/>	<input type="checkbox"/>
<b>J12.</b> Protection antiéclaboussures	<input type="checkbox"/>	<input type="checkbox"/>	<input type="checkbox"/>	<input type="checkbox"/>	<input type="checkbox"/>	<b>J33.</b> Kit de roues d'entraînement	<input type="checkbox"/>	<input type="checkbox"/>	<input checked="" type="checkbox"/>	<input type="checkbox"/>	<input type="checkbox"/>
<b>J13.</b> Siège Soft Comfort, hauteur 2 cm, ouvert au dos	<input type="checkbox"/>	<input type="checkbox"/>	<input type="checkbox"/>	<input type="checkbox"/>	<input type="checkbox"/>	<b>J34.</b> Appuie-tête avec fixation	<input type="checkbox"/>	<input type="checkbox"/>	<input type="checkbox"/>	<input checked="" type="checkbox"/>	<input checked="" type="checkbox"/>
<b>J14.</b> Siège Soft Comfort, hauteur 4 cm, ouvert au dos	<input type="checkbox"/>	<input type="checkbox"/>	<input type="checkbox"/>	<input type="checkbox"/>	<input type="checkbox"/>	<b>J35.</b> Sangle pour talons	<input type="checkbox"/>	<input type="checkbox"/>	<input type="checkbox"/>	<input checked="" type="checkbox"/>	<input checked="" type="checkbox"/>
<b>J15.</b> Assise Confort	<input type="checkbox"/>	<input type="checkbox"/>	<input type="checkbox"/>	<input type="checkbox"/>	<input type="checkbox"/>	<b>J36.</b> Accoudoir pour patients hémiplégiques	<input type="checkbox"/>	<input type="checkbox"/>	<input type="checkbox"/>	<input type="checkbox"/>	<input type="checkbox"/>
<b>J16.</b> Siège souple Comfort	<input type="checkbox"/>	<input type="checkbox"/>	<input type="checkbox"/>	<input type="checkbox"/>	<input type="checkbox"/>	<b>J37.</b> Verrouillage des accoudoirs	<input type="checkbox"/>	<input type="checkbox"/>	<input type="checkbox"/>	<input type="checkbox"/>	<input type="checkbox"/>
<b>J17.</b> Siège souple Comfort - ouverture étroite	<input type="checkbox"/>	<input type="checkbox"/>	<input type="checkbox"/>	<input type="checkbox"/>	<input type="checkbox"/>	<b>J38.</b> Support dorsal allongé	<input type="checkbox"/>	<input type="checkbox"/>	<input type="checkbox"/>	<input type="checkbox"/>	<input type="checkbox"/>
<b>J18.</b> Coussin Protect, limitation de pression	<input type="checkbox"/>	<input type="checkbox"/>	<input type="checkbox"/>	<input type="checkbox"/>	<input type="checkbox"/>	<b>J39.</b> Supports des jambes, court	<input type="checkbox"/>	<input type="checkbox"/>	<input type="checkbox"/>	<input type="checkbox"/>	<input type="checkbox"/>
<b>J19.</b> Coussin souple - ouverture standard	<input type="checkbox"/>	<input type="checkbox"/>	<input type="checkbox"/>	<input type="checkbox"/>	<input type="checkbox"/>	<b>J40.</b> Kit d'élargissement, supports des jambes	<input type="checkbox"/>	<input type="checkbox"/>	<input type="checkbox"/>	<input type="checkbox"/>	<input type="checkbox"/>
<b>J20.</b> Coussin souple - ouverture ovale	<input type="checkbox"/>	<input type="checkbox"/>	<input type="checkbox"/>	<input type="checkbox"/>	<input type="checkbox"/>	<b>J41.</b> Protection anti-basculement, avant	<input type="checkbox"/>	<input type="checkbox"/>	<input type="checkbox"/>	<input type="checkbox"/>	<input type="checkbox"/>
<b>J21.</b> Couvercle pour l'assise	<input type="checkbox"/>	<input type="checkbox"/>	<input type="checkbox"/>	<input type="checkbox"/>	<input type="checkbox"/>	<b>J42.</b> Dossier Swift Mobil-2, droit	<input type="checkbox"/>	<input type="checkbox"/>	<input type="checkbox"/>	<input type="checkbox"/>	<input type="checkbox"/>
<b>J22.</b> Dossier souple	<input type="checkbox"/>	<input type="checkbox"/>	<input type="checkbox"/>	<input type="checkbox"/>	<input type="checkbox"/>						



# Nederlands

## Algemeen

Bedankt dat u voor een van de producten van Etac hebt gekozen. Om beschadigingen tijdens hantering en gebruik te voorkomen, moet u deze handleiding doorlezen.

In deze handleiding is de gebruiker degene die in de stoel zit. De verzorger is degene die de gebruiker helpt.

### Beoogd gebruik:

De Swift Mobile 2-serie bestaat uit een reeks mobiele douchestoelen en toiletstoelen (hierna het product genoemd) die bedoeld zijn voor gebruik binnenshuis bij het uitvoeren van hygiënetaak voor mensen met een beperkte mobiliteit. Het product kan in de douche, bij de wastafel of boven het toilet worden gebruikt, maar ook voor verplaatsingen van en naar de verzorgingsruimte.

Het product is bedoeld voor gebruik thuis of in een instelling.

Het product is geschikt voor gebruik in een natte ruimte, maar niet in een zwembad of vergelijkbare omgeving waar roestvorming kan optreden.

Het product is bedoeld om ondersteuning te bieden bij verschillende soorten letsels of handicaps die de gebruiker minder mobiel maken.

Het product is bedoeld voor volwassen gebruikers, mensen die doorgaans minstens 146 cm lang zijn en minstens 40 kg wegen.

Het product is niet bedoeld voor andersoortig gebruik of in een andere omgeving dan hierboven vermeld.

Het product is getest en voldoet aan de eisen conform EN ISO 10993-1 en SS EN 12182.

Het product voldoet aan de vereisten van de Verordening medische hulpmiddelen (EU) 2017/745.

### Contra-indicaties:

Er zijn geen contra-indicaties bekend.



Dit symbool komt in de handleiding voor in combinatie met tekst. Het benadrukt momenten waarop de veiligheid van de gebruiker of de helper in het geding kan komen.



De afbeeldingen waarnaar op elke pagina wordt verwezen, staan aan het begin van de handleiding (pagina's 3 tot en met 11). Zie afbeeldingen A tot en met J voor de bijbehorende tekst.



Dit product moet worden gerecycled volgens nationale bepalingen.

Lijst met artikelen: ● = van toepassing op, ○ = accessoires

Zie de lijst met artikelen rechts; hierin staat alle informatie die van toepassing is op elk product.

Swift Mobil-2  
Swift Mobil-2 XL  
Swift Mobil 24"-2  
Swift Mobil Tilt-2  
Swift Mobil Tilt-2 XL

## Productbeschrijving

Zie figuur A

**A1.** Bout, **A2.** Voetensteun, **A3.** Zitting, **A4.** Armleuning, **A5.** Rugbekleding

**A6.** Hoofdsteen

● ● ● ● ●  
○ ○ ○ ● ●

## Montage

Zie figuur B

## Technische gegevens

Zie figuur C

## Garantie / onderhoud

Zie figuur D

5 jaar garantie tegen materiaal- en fabricagefouten. Ga naar [www.etac.com](http://www.etac.com) voor de voorwaarden.

Levensduur 7 jaar. U vindt alle informatie over de levensduur van het product op [www.etac.com](http://www.etac.com).

**D1.** Maak het product schoon met een normaal niet-schurend reinigingsmiddel (pH-waarde van 5 tot 9). Spoel het product daarna af en droog het. Desinfecteer het product met een ontsmettingsmiddel op basis van alcohol (70%). Het product heeft verder geen onderhoud.

**D2.** Het product en de accessoires kunnen veilig worden gereinigd bij 85 °C gedurende 3 minuten (tenzij anders aangegeven).

Het product kan worden gereviseerd. Wij verwijzen hiervoor naar de revisie-instructies op [www.etac.com](http://www.etac.com).

De gebruikte materialen zijn bestand tegen algemene ontsmettingsmiddelen.

De volgende methoden om oppervlakken te behandelen zijn gebruikt ter bescherming tegen roestvorming:

Gelakte oppervlakken = polyester poedercoating

Niet-gelakte stalen oppervlakken = Fe/Zn-Ni

### Hergebruik:

Het product is geschikt voor hergebruik. Het aantal keren dat het product kan worden hergebruikt is afhankelijk van hoe vaak en op welke manier het wordt gebruikt. Reinig en desinfecteer het product grondig alvorens het opnieuw te gebruiken en controleer de veiligheidsfuncties. Tref zo nodig corrigerende maatregelen.

● ● ● ● ●  
● ● ● ● ●

## Veiligheid

Zie figuur E



• Gebruik een defecte stoel niet.

**E1.** Zorg ervoor dat de zwenkwielletjes vergrendeld zijn als de gebruiker in de stoel gaat zitten of eruit opstaat.

• Als de gebruiker een amputatie ondergaan heeft, moet een anti-kantelbevestiging gebruikt worden.

**E2.** Ga nooit op de voetsteunen staan, omdat de rolstoel dan kan kantelen!

**E3.** De zitpositie heeft invloed op de stabiliteit.

**E4.** De stabiliteit van de stoel is beter als de zwenkwielletjes naar buiten staan.

**E5.** Bekijk in de tabel (pagina 5.) hoeveel de gebruiker van uw toiletstoel maximaal mag wegen.

**E6.** Risico van beknelling door armsteunen.

**E7.** Defecte producten niet gebruiken.

In geval van een ongewenste gebeurtenis met betrekking tot het apparaat, moeten incidenten tijdig worden gemeld aan uw lokale dealer en de nationale bevoegde autoriteit. De lokale dealer stuurt de informatie door naar de fabrikant.

● ● ● ● ●

# Nederlands

## Verplaatsen

Zie figuur F

### Over een drempel:

- F1.** Alleen stoel, plaats één voet op het wiel.
- F2.** Met gebruiker, rij de stoel achteruit.

### Stilstaand:

- F3.** Vergrendel steeds zo veel mogelijk zwenkwielen wanneer de stoel stilstaand wordt gebruikt.
- F4.** De stoel staat stabiel wanneer de zwenkwielen naar buiten zijn gedraaid.

### Verplaatsen:

Evalueer de risico's en maak notities. Als verzorger bent u verantwoordelijk voor de veiligheid van de gebruiker. Gebruik hulpmiddelen als

het verplaatsen als gevaarlijk wordt beschouwd. Ga naar [www.etac.com](http://www.etac.com) voor handmatige hulpmiddelen voor het verplaatsen.

**F3-F4.** Het is belangrijk dat de zwenkwielen worden vergrendeld en naar buiten wijzen voordat u de gebruiker op en van de Swift Mobil helpt.

- Klap de armsteun omhoog aan de kant waar de gebruiker in of uit de stoel wordt geholpen.

**F5-F7.** Klap de armluning omhoog aan de kant waar de gebruiker in of uit de stoel wordt geholpen. Voer de verplaatsing uit.

## Verstelling

Zie figuur G

### Hoogte:

- G1-G7.** De hoogte is makkelijk aan te passen door de bout in de ver-eiste stand te plaatsen. Zie de afstanden in het hoofdstuk met technische gegevens.



Controleer of beide kanten op dezelfde hoogte zijn ingesteld, omdat anders de stabiliteit in het geding kan komen. **G7.** Gebruik de stoel alleen als de (A1.) bout vergrendeld is.

### Armsteunen:

- G8.** De hoogte van de armsteunen en/of breedte tussen de armsteunen kan worden aangepast. Draai de schroeven los, draai de steun in de gewenste positie en draai de schroeven weer vast. Maak de armsteunplaat vervolgens los en plaats deze dan in de juiste positie. De Swift Mobil Tilt-2 XL wordt geleverd met de armsteunen gemonteerd in de binnenste stand (zitting 48 cm breed).

### Kantelhoek:

- G9.** Monteer de gaszuiger in stand A om de zitting in een hoek van -5° tot 30° te kantelen
- G10.** Monteer de gaszuiger in stand B om de zitting in een hoek van 0° tot 35° te kantelen

### Rem voor de gebruiker:

- G11.** Als u de rem afstelt, moet de remmen voor voldoende grip op 18 tot 22 mm vanaf het achterwiel worden ingesteld.

## Voetensteun

Zie figuur H

- H1.** De helper kan de voetensteun optillen en wegdraaien als de gebruiker wil gaan zitten of uit de stoel wil opstaan. De voetensteunen zijn verwijderbaar.
- H2.** Door de borgen te verplaatsen krijgt men de verschillende hoog-teinstellingen. De voetensteunen zijn in de hoogte in 6 standen in te stellen.

## Kantelfunctie

Zie figuur I

- I1.** De helper regelt de zithoek eenvoudig door de handgreep beet te pakken en naar de gewenste stand te kantelen. Zorg ervoor dat de wielen vergrendeld zijn als de kantelfunctie wordt gebruikt wanneer de gebruiker in de stoel zit.

Swift Mobil-2	Swift Mobil-2 XL	Swift Mobil 24"-2	Swift Mobil Tilt-2	Swift Mobil Tilt-2 XL
●	●	●	●	●
●	●	●	●	●
			●	●
○	○	●		
●	●	●	●	●
			●	●

# Nederlands

## Toebehoren

Zie figuur J

In het deel met accessoires vindt u alle mogelijke opties voor uw douchestoel. Er kunnen zich verschillen voordoen. Er kunnen ook beperkingen in combinaties van accessoires gelden. Ga voor meer informatie naar [www.etac.com](http://www.etac.com).



Zie figuur J						Zie figuur J					
	Sw M.-2	Sw M.-2 XL	Sw M. 24"-2	Sw M. Tilt-2	Sw M. Tilt-2 XL		Sw M.-2	Sw M.-2 XL	Sw M. 24"-2	Sw M. Tilt-2	Sw M. Tilt-2 XL
J1. Been- en kuitsteun, hoek instelbaar	<input type="checkbox"/>	<input type="checkbox"/>	<input type="checkbox"/>	<input type="checkbox"/>	<input type="checkbox"/>	J23. Comfort polstering	<input type="checkbox"/>	<input type="checkbox"/>	<input type="checkbox"/>	<input type="checkbox"/>	<input type="checkbox"/>
J2. Voetensteun	<input type="checkbox"/>	<input type="checkbox"/>	<input type="checkbox"/>	<input type="checkbox"/>	<input type="checkbox"/>	J24. Armsteunkussen, per twee	<input type="checkbox"/>	<input type="checkbox"/>	<input type="checkbox"/>	<input type="checkbox"/>	<input type="checkbox"/>
J3. Voetsteunen met verstelbare hoek	<input type="checkbox"/>	<input type="checkbox"/>	<input type="checkbox"/>	<input type="checkbox"/>	<input type="checkbox"/>	J25. Rompsteun	<input type="checkbox"/>	<input type="checkbox"/>	<input type="checkbox"/>	<input type="checkbox"/>	<input type="checkbox"/>
J4. Amputatiesteun	<input type="checkbox"/>	<input type="checkbox"/>	<input type="checkbox"/>	<input type="checkbox"/>	<input type="checkbox"/>	J26. Borst- en heupriem	<input type="checkbox"/>	<input type="checkbox"/>	<input type="checkbox"/>	<input type="checkbox"/>	<input type="checkbox"/>
J5. Toiletemmer	<input type="checkbox"/>	<input type="checkbox"/>	<input type="checkbox"/>	<input type="checkbox"/>	<input type="checkbox"/>	J27. Borstriem	<input type="checkbox"/>	<input type="checkbox"/>	<input type="checkbox"/>	<input type="checkbox"/>	<input type="checkbox"/>
J6. Geleider-bevestigingen	<input type="checkbox"/>	<input type="checkbox"/>	<input type="checkbox"/>	<input type="checkbox"/>	<input type="checkbox"/>	J28. Heupriem	<input type="checkbox"/>	<input type="checkbox"/>	<input type="checkbox"/>	<input type="checkbox"/>	<input type="checkbox"/>
J7. Set voor lage geleiderophanging	<input type="checkbox"/>	<input type="checkbox"/>	<input type="checkbox"/>	<input type="checkbox"/>	<input type="checkbox"/>	J29. Dwarsbeugel 605 mm	<input type="checkbox"/>	<input type="checkbox"/>	<input type="checkbox"/>	<input type="checkbox"/>	<input type="checkbox"/>
J8. Ondersteekgeleider	<input type="checkbox"/>	<input type="checkbox"/>	<input type="checkbox"/>	<input type="checkbox"/>	<input type="checkbox"/>	J29. Dwarsbeugel 665 mm	<input type="checkbox"/>	<input type="checkbox"/>	<input type="checkbox"/>	<input type="checkbox"/>	<input type="checkbox"/>
J9. Emmergeleider	<input type="checkbox"/>	<input type="checkbox"/>	<input type="checkbox"/>	<input type="checkbox"/>	<input type="checkbox"/>	J30. Kantelbeveiliging incl. bevestiging	<input type="checkbox"/>	<input type="checkbox"/>	<input type="checkbox"/>	<input type="checkbox"/>	<input type="checkbox"/>
J10. Toiletemmer	<input type="checkbox"/>	<input type="checkbox"/>	<input type="checkbox"/>	<input type="checkbox"/>	<input type="checkbox"/>	J31. Kantelbeveiliging excl. bevestiging	<input type="checkbox"/>	<input type="checkbox"/>	<input type="checkbox"/>	<input type="checkbox"/>	<input type="checkbox"/>
J11. Deksel met handvat	<input type="checkbox"/>	<input type="checkbox"/>	<input type="checkbox"/>	<input type="checkbox"/>	<input type="checkbox"/>	J32. Kantelstangen	<input type="checkbox"/>	<input type="checkbox"/>	<input type="checkbox"/>	<input type="checkbox"/>	<input type="checkbox"/>
J12. Spatbescherming	<input type="checkbox"/>	<input type="checkbox"/>	<input type="checkbox"/>	<input type="checkbox"/>	<input type="checkbox"/>	J33. Set aandrijf wiel	<input type="checkbox"/>	<input type="checkbox"/>	<input checked="" type="checkbox"/>	<input type="checkbox"/>	<input type="checkbox"/>
J13. Zachte Comfortzitting, 2 cm hoog, open aan de achterzijde	<input type="checkbox"/>	<input type="checkbox"/>	<input type="checkbox"/>	<input type="checkbox"/>	<input type="checkbox"/>	J34. Hoofdsteun en bevestiging	<input type="checkbox"/>	<input type="checkbox"/>	<input type="checkbox"/>	<input checked="" type="checkbox"/>	<input checked="" type="checkbox"/>
J14. Zachte Comfortzitting, 4 cm hoog, open aan de achterzijde	<input type="checkbox"/>	<input type="checkbox"/>	<input type="checkbox"/>	<input type="checkbox"/>	<input type="checkbox"/>	J35. Hielband	<input type="checkbox"/>	<input type="checkbox"/>	<input type="checkbox"/>	<input checked="" type="checkbox"/>	<input checked="" type="checkbox"/>
J15. Comfortzitting	<input type="checkbox"/>	<input type="checkbox"/>	<input type="checkbox"/>	<input type="checkbox"/>	<input type="checkbox"/>	J36. Hemiplegie-armleuning	<input type="checkbox"/>	<input type="checkbox"/>	<input type="checkbox"/>	<input type="checkbox"/>	<input type="checkbox"/>
J16. Zachte Comfortzitting	<input type="checkbox"/>	<input type="checkbox"/>	<input type="checkbox"/>	<input type="checkbox"/>	<input type="checkbox"/>	J37. Armleuningvergrendeling	<input type="checkbox"/>	<input type="checkbox"/>	<input type="checkbox"/>	<input type="checkbox"/>	<input type="checkbox"/>
J17. Zachte Comfortzitting - smalle opening	<input type="checkbox"/>	<input type="checkbox"/>	<input type="checkbox"/>	<input type="checkbox"/>	<input type="checkbox"/>	J38. Langere rugleuning	<input type="checkbox"/>	<input type="checkbox"/>	<input type="checkbox"/>	<input type="checkbox"/>	<input type="checkbox"/>
J18. Drukverlichtend Protect-kussen	<input type="checkbox"/>	<input type="checkbox"/>	<input type="checkbox"/>	<input type="checkbox"/>	<input type="checkbox"/>	J39. Beensteun kort	<input type="checkbox"/>	<input type="checkbox"/>	<input type="checkbox"/>	<input type="checkbox"/>	<input type="checkbox"/>
J19. Zacht kussen - standaard opening	<input type="checkbox"/>	<input type="checkbox"/>	<input type="checkbox"/>	<input type="checkbox"/>	<input type="checkbox"/>	J40. Verbredingsset, beensteun	<input type="checkbox"/>	<input type="checkbox"/>	<input type="checkbox"/>	<input type="checkbox"/>	<input type="checkbox"/>
J20. Zacht kussen - ovaal opening	<input type="checkbox"/>	<input type="checkbox"/>	<input type="checkbox"/>	<input type="checkbox"/>	<input type="checkbox"/>	J41. Kantelbeveiliging voorkant	<input type="checkbox"/>	<input type="checkbox"/>	<input type="checkbox"/>	<input type="checkbox"/>	<input type="checkbox"/>
J21. Zittingdeksel	<input type="checkbox"/>	<input type="checkbox"/>	<input type="checkbox"/>	<input type="checkbox"/>	<input type="checkbox"/>	J42. Rugleuning Swift Mobil-2, rechte	<input type="checkbox"/>	<input type="checkbox"/>	<input type="checkbox"/>	<input type="checkbox"/>	<input type="checkbox"/>
J22. Zachte rugleuning	<input type="checkbox"/>	<input type="checkbox"/>	<input type="checkbox"/>	<input type="checkbox"/>	<input type="checkbox"/>						

# Italiano

## Informazioni generali

Grazie per aver scelto un prodotto Etac .

Leggere attentamente il presente manuale per evitare danni in sede di movimentazione e utilizzo.

Nel manuale, con il termine utente si intende la persona che siede sulla sedia. L'assistente è invece la persona che lo aiuta.

### Uso previsto:

La famiglia Swift Mobile 2 è una gamma di sedie mobili per doccia e wc (di seguito denominate "il prodotto"), destinate all'uso in ambienti interni durante le operazioni di igiene personale per persone con mobilità ridotta. Il prodotto può essere utilizzato nella doccia, vicino al lavabo o sul wc e può essere impiegato per il trasferimento dell'utente dalla/alla stanza dedicata all'igiene.

Il prodotto è destinato all'uso in ambienti domestici e strutture sanitarie.

Il prodotto è adatto all'uso in ambienti umidi, ma non può essere utilizzato all'interno di piscine o ambienti corrosivi simili.

Il prodotto è destinato a compensare vari tipi di lesioni o disabilità che limitano la mobilità dell'utente.

Il prodotto è destinato a utenti adulti, ossia persone generalmente alte almeno 146 cm e con un peso di almeno 40 kg.

Il prodotto non è destinato a usi o ambienti diversi da quelli precedentemente indicati.

Il prodotto è stato testato ed è conforme ai requisiti delle normative EN ISO 10993-1 e SS EN 12182.

Il prodotto è conforme ai requisiti del Regolamento dispositivi medici (EU) 2017/745.

### Controindicazioni:

Non vi è alcuna controindicazione nota.



Questo simbolo appare nel manuale insieme a un testo esplicativo. Indica un'operazione che può mettere a repentaglio la sicurezza dell'utente o dell'assistente.



Le immagini a cui si fa riferimento in ciascuna pagina si trovano all'inizio del manuale (pagine da 3 a 11). Vedere le Figure da A a J per il testo corrispondente.



Questo prodotto deve essere riciclato come previsto dalle norme nazionali.

Elenco dei componenti: ● = Si applica a, ○ = Accessori

Vedere l'elenco dei componenti a destra contenente le informazioni relative a ciascun prodotto.

Swift Mobil-2  
Swift Mobil-2 XL  
Swift Mobil 24\*-2  
Swift Mobil Tilt-2  
Swift Mobil Tilt-2 XL

## Descrizione del prodotto

Vedere Figura A

**A1.** Bullone, **A2.** Poggiagambe, **A3.** Sedile, **A4.** Bracciolo, **A5.** Rivestimento schienale

**A6.** Poggiatesta

● ● ● ● ●  
○ ○ ○ ● ●

## Montaggio

Vedere Figura B

## Dati tecnici

Vedere Figura C

## Garanzia / manutenzione

Vedere Figura D

5 anni di garanzia per eventuali difetti del materiale o di fabbricazione. Per termini e condizioni, consultare il sito [www.etac.com](http://www.etac.com). Durata utile 7 anni. Per informazioni più complete sulla durata del prodotto, consultare [www.etac.com](http://www.etac.com).

I materiali costituenti sono resistenti ai comuni disinfettanti.

Sono stati adottati i seguenti metodi di trattamento delle superfici per proteggere il prodotto dalla corrosione:

Superfici verniciate = Verniciatura a polvere di poliestere

Superfici in acciaio non verniciate = Fe/Zn-Ni

**D1.** Pulire il prodotto con normali detergenti non abrasivi (pH compreso tra 5-9). Sciacquare e asciugare. Disinfettare il prodotto con un disinfettante a base alcolica, 70%. Questo prodotto non richiede manutenzione ulteriore.

**D2.** Il prodotto e i suoi accessori possono essere puliti in sicurezza a 85 °C per 3 minuti (se non diversamente specificato).

Il prodotto può essere riparato. Consultare le istruzioni per il ricondizionamento su [www.etac.com](http://www.etac.com).

### Riutilizzo:

Il prodotto è adatto al riutilizzo. Il numero di volte in cui può essere riutilizzato dipende dalla frequenza e dalla modalità di utilizzo del prodotto. Prima del riutilizzo, pulire e disinfettare accuratamente il prodotto e controllarne le caratteristiche di sicurezza. Se necessario, intraprendere azioni correttive.

## Sicurezza

Vedere Figura E



- Non utilizzare una sedia difettosa.

**E1.** Assicurarsi che le ruote orientabili siano bloccate quando gli utenti si siedono o si alzano dalla sedia.

- Utilizzare un accessorio anti-ribaltamento se l'utente è mutilato.

**E2.** Non stare mai in piedi sul supporto piedi per evitare il rischio di ribaltamento.

**E3.** La posizione di seduta influisce sulla stabilità.

**E4.** La stabilità della sedia è migliore se le ruote orientabili sono dirette verso l'esterno.

**E5.** Consultare il peso massimo dell'utente per il proprio modello di comoda nella tabella (pagina 5).

**E6.** Rischio di scchiacciamento con i braccioli.

**E7.** Non utilizzare prodotti difettosi.

Qualora si verificano eventi avversi correlati al dispositivo, segnalare tempestivamente gli incidenti al rivenditore locale e all'autorità nazionale competente. Il rivenditore locale inoltrerà le informazioni al produttore.

● ● ● ● ●

# Italiano

## Trasferimenti

Vedere Figura F

### Attraverso le porte:

**F1.** Solo sedia, poggiare un piede sulla ruota.

**F2.** Con il paziente, tirare la sedia all'indietro.

### Da ferma:

**F3.** Bloccare sempre quante più ruote possibile quando la sedia viene utilizzata in posizione stazionaria.

**F4.** Girare le ruote verso l'esterno migliora la stabilità della sedia.

ausili se il trasferimento è ritenuto rischioso. Consultate il sito [www.etac.com](http://www.etac.com) per gli ausili di trasferimento manuale.

**F3-F4.** È importante assicurarsi che le rotelle siano bloccate e rivolte in fuori prima di eseguire trasferimenti verso e da Swift Mobil-2.

• Ripiegare il bracciolo del lato di trasferimento della sedia.

**F5-F7.** Ripiegare il bracciolo del lato di trasferimento della sedia. Eseguire il trasferimento.

### Trasferimento:

Valutare i rischi e prendere appunti. In quanto assistenti personali, siete responsabili della sicurezza dell'utente. È necessario ricorrere ad

## Regolazione

Vedere Figura G

### Altezza:

**G1-G7.** L'altezza può essere facilmente regolata inserendo il bullone nella posizione desiderata. Consultare le distanze nella sezione "Dati tecnici".



Controllare che entrambi i lati siano stati regolati alla stessa altezza; in caso contrario, la stabilità può risultare ridotta. **G7.** Non usare la sedia se il bullone (arancione) non è bloccato.

### Braccioli:

**G8.** È possibile regolare l'altezza dei braccioli e/o la larghezza che intercorre fra di essi. Allentare le viti, ruotare il supporto nella posizione desiderata e serrare di nuovo le viti. Quindi, allentare e riposizionare la piastra del bracciolo nella posizione corretta. Swift Mobil Tilt-2 XL viene fornita con i braccioli montati nella posizione più interna (larghezza del sedile 48 cm).

### Angolo di inclinazione:

**G9.** Posizionare il pistone a gas in A per inclinare la seduta con angolazioni da -5° a 30°

**G10.** Posizionare il pistone a gas in B per inclinare la seduta con angolazioni da 0° a 35°

### Freno dell'utente:

**G11.** Nella regolazione del freno, il gancio del freno deve essere impostato tra i 18 e i 22 mm dalla ruota posteriore per una migliore presa.

## Poggiagambe

Vedere Figura H

**H1.** L'assistente può sollevare e spostare facilmente i poggiagambe quando l'utente deve sedersi o alzarsi dalla sedia. I poggiagambe sono amovibili.

**H2.** La regolazione in altezza si effettua spostando il perno di bloccaggio. I poggiagambe sono regolabili in altezza in 6 posizioni.

## Funzione di inclinazione

Vedere Figura I

**I1.** L'assistente regola facilmente l'angolo di seduta afferrando l'impugnatura e inclinando la sedia nella posizione desiderata. Verificare che le ruote siano bloccate se si utilizza la funzione di inclinazione con l'utente seduto.

Swift Mobil-2	Swift Mobil-2 XL	Swift Mobil 24"-2	Swift Mobil Tilt-2	Swift Mobil Tilt-2 XL
●	●	●	●	●
●	●	●	●	●
			●	●
○	○	●		
●	●	●	●	●
			●	●

# Italiano

## Accessori

Vedere Figura J

La sezione accessori mostra tutte le opzioni disponibili per la vostra sedia da doccia. Variazioni dallo standard possono verificarsi in alcuni mercati. Possono verificarsi limitazioni nelle combinazioni di accessori. Visitare [www.etac.com](http://www.etac.com) per ulteriori informazioni.



Vedere Figura J	Sw M.-2	Sw M.-2 XL	Sw M. 24"-2	Sw M. Tilt-2	Sw M. Tilt-2 XL	Vedere Figura J	Sw M.-2	Sw M.-2 XL	Sw M. 24"-2	Sw M. Tilt-2	Sw M. Tilt-2 XL
	<b>J1.</b> Poggiagambe e poggia polpacci angolabili	○	○	○	○		○	<b>J22.</b> Schienale morbido	○	○	○
<b>J2.</b> Poggiapiedi	○	○	○	○	○	<b>J23.</b> Imbottitura comfort	○	○	○	○	○
<b>J3.</b> Poggiapiedi ad inclinatura regolabile	○	○	○	○	○	<b>J24.</b> Braccioli imbottiti, paio	○	○	○	○	○
<b>J4.</b> Poggiagambe per utente mutilato	○	○	○	○	○	<b>J25.</b> Supporto per il tronco	○	○	○	○	○
<b>J5.</b> Padella	○	○	○	○	○	<b>J26.</b> Cintura pettorale e subaddominale	○	○	○	○	○
<b>J6.</b> Attacchi per guide	○	○	○	○	○	<b>J27.</b> Cintura toracica	○	○	○	○	○
<b>J7.</b> Ausilio per montaggio a guide basse	○	○	○	○	○	<b>J28.</b> Cintura subaddominale	○	○	○	○	○
<b>J8.</b> Guide per padella	○	○	○	○	○	<b>J29.</b> Traversa 605 mm	○	○	○	○	○
<b>J9.</b> Guide per vaschetta	○	○	○	○	○	<b>J29.</b> Traversa 665 mm	○	○	○	○	○
<b>J10.</b> Padella	○	○	○	○	○	<b>J30.</b> Protezione antiribaltamento con attacco	○	○	○	○	○
<b>J11.</b> Coperchio con maniglia	○	○	○	○	○	<b>J31.</b> Protezione antiribaltamento senza attacco	○	○	○	○	○
<b>J12.</b> Paraspruzzi	○	○	○	○	○	<b>J32.</b> Ribaltatori	○	○	○	○	○
<b>J13.</b> Sedile comfort morbido, alto 2 cm, con apertura sul retro	○	○	○	○	○	<b>J33.</b> Kit ruote motrici	○	○	●	○	○
<b>J14.</b> Sedile comfort morbido, alto 4 cm, con apertura sul retro	○	○	○	○	○	<b>J34.</b> Poggiatesta con attacco	○	○	○	●	●
<b>J15.</b> Sedile comfort	○	○	○	○	○	<b>J35.</b> Fascia per talloni	○	○	○	●	●
<b>J16.</b> Sedile comfort morbido	○	○	○	○	○	<b>J36.</b> Braccioli per emiplegici	○	○	○	○	○
<b>J17.</b> Sedile comfort morbido - apertura stretta	○	○	○	○	○	<b>J37.</b> Fermo dei braccioli	○	○	○	○	○
<b>J18.</b> Cuscino Protect per la riduzione della pressione	○	○	○	○	○	<b>J38.</b> Schienale esteso	○	○	○	○	○
<b>J19.</b> Cuscino morbido - apertura standard	○	○	○	○	○	<b>J39.</b> Poggiagambe breve	○	○	○	○	○
<b>J20.</b> Cuscino morbido - apertura ovale	○	○	○	○	○	<b>J40.</b> Kit di ampliamento poggiagambe	○	○	○	○	○
<b>J21.</b> Coprisedile	○	○	○	○	○	<b>J41.</b> Protezione antiribaltamento davanti	○	○	○	○	○
						<b>J42.</b> Schienale Swift Mobil-2, dritto	○	○	○	○	○

# Español

## Recomendaciones generales

Gracias por haber escogido un producto de Etac.

Para evitar daños durante el manejo y el uso del producto debe leerse detenidamente este manual.

En el manual, el usuario hace referencia a la persona que se sienta en la silla. El cuidador es la persona que ayuda al usuario.

### Uso previsto:

La familia Swift Mobile 2 es una gama de sillas de ducha e higiene móviles (en adelante, el producto) destinadas al uso en interiores para tareas de higiene en personas con movilidad reducida. El producto puede utilizarse en duchas, lavabos e inodoros, así como en traslados hacia y desde la sala de higiene.

El producto está previsto para su uso en entornos domésticos e instituciones.

El producto es adecuado para su uso en áreas húmedas, pero no en piscinas ni entornos corrosivos similares.

El producto está previsto para compensar varios tipos de lesiones o discapacidades que limitan la movilidad del usuario.

El producto está previsto para usuarios adultos, generalmente personas de al menos 146 cm de altura y que pesen al menos 40 kg.

El producto no está previsto para ningún otro uso o entorno que no sean los indicados anteriormente.

El producto se ha sometido a pruebas y cumple los requisitos establecidos en las normas EN ISO 10993-1 y SS EN 12182.

El producto cumple los requisitos de la Regulación sobre los productos sanitarios (EU) 2017/745.

### Contraindicaciones:

No existen contraindicaciones conocidas.



Este símbolo aparece en el manual junto con texto y es para advertir sobre momentos donde la seguridad del usuario o del asistente puede verse comprometida.



Las imágenes a las que se hace referencia en cada página se encuentran al principio del manual (páginas de la 3 a la 11). Consulte las figuras de la A a la J para ver el texto correspondiente.



Este producto debe reciclarse de acuerdo con los reglamentos nacionales.

Lista de elementos: ● = Se aplica a, ○ = Accesorios

Consulte la lista de elementos de la derecha, donde se muestra la información correspondiente a cada producto.

Swift Mobil-2  
Swift Mobil-2 XL  
Swift Mobil 24"-2  
Swift Mobil Tilt-2  
Swift Mobil Tilt-2 XL

## Descripción del producto

Consulte la imagen A

**A1.** Perno, **A2.** Apoyos para las piernas, **A3.** Asiento, **A4.** Reposabrazos, **A5.** Tapicería del respaldo

**A6.** Apoyo para la nuca

● ● ● ● ●  
○ ○ ○ ● ●

## Montaje

Consulte la imagen B

## Datos técnicos

Consulte la imagen C

## Garantía / mantenimiento

Consulte la imagen D

Garantía de 5 años por defectos de materiales y fabricación. Consulte las condiciones en [www.etac.com](http://www.etac.com).  
Vida útil de 7 años. Para obtener más información sobre la vida útil del producto, consulte [www.etac.com](http://www.etac.com).

**D1.** Limpie el producto con limpiadores normales no abrasivos (valor de pH entre 5 y 9). Enjuague y seque.

Desinfecte el producto con un desinfectante a base de alcohol (70 %).

Por lo demás, el producto no precisa mantenimiento.

**D2.** El producto y sus accesorios se pueden limpiar de forma segura a 85 °C durante 3 minutos (a menos que se indique lo contrario).

El producto se puede reacondicionar. Consulte las instrucciones de rea-

condicionamiento en [www.etac.com](http://www.etac.com).

Los componentes son resistentes a los desinfectantes habituales.

Se han utilizado los siguientes métodos de tratamiento de superficies para protegerlo contra la corrosión:

Superficies lacadas = Recubrimiento con polvo de poliéster

Superficies de acero no lacadas = Fe/Zn-Ni

### Reutilización:

El producto es apto para su reutilización. El número de veces que se puede reutilizar dependerá de la frecuencia y el modo en que se utilice el producto. Antes de volver a utilizarlo, limpie y desinfecte a fondo el producto y compruebe sus características de seguridad. Si es necesario, tome medidas correctivas.

● ● ● ● ●  
● ● ● ● ●

## Seguridad

Consulte la imagen E



• No utilice las sillas defectuosas.

**E1.** Asegúrese de que las ruedas estén bloqueadas cuando los usuarios se sienten en la silla o se levanten de ella.

• Deberá utilizarse un accesorio antivuelco en caso de amputación.

**E2.** No se apoye en los reposapiés, ya que podría volcar.

**E3.** La posición sentada repercute en la estabilidad.

**E4.** La estabilidad de la silla mejorará si las ruedas apuntan hacia fuera.

**E5.** Consulte el peso de usuario máximo de la silla de aseó en la tabla (página 5).

**E6.** Riesgo de aplastamiento con los reposabrazos.

**E7.** No utilice productos defectuosos.

Si se ha producido un evento adverso con el dispositivo, deberá ser comunicado a su distribuidor local y a la autoridad nacional competente de la manera oportuna. El distribuidor local remitirá la información al fabricante.

● ● ● ● ●

# Español

## Traslados

Consulte la imagen F

### Para salvar pequeños obstáculos:

- F1.** Solo silla, ponga un pie en la rueda.
- F2.** Con usuario: conducir la silla hacia atrás.

### Silla parada:

- F3.** Bloquee siempre el mayor número de ruedas posible cuando la silla vaya a utilizarse en posición fija.
- F4.** Las ruedas giradas hacia fuera mejoran la estabilidad de la silla.

### Traslado:

Evalúe los riesgos y tome notas de los mismos. Como asistente, usted es responsable de la seguridad del usuario. Se deben utilizar dispositivos de ayuda en el caso de que el traslado se considere arriesgado.

Visite [www.etac.com](http://www.etac.com) para obtener información acerca de las ayudas manuales para traslados.

**F3-F4.** Es importante asegurarse de que las ruedas están bloqueadas y orientadas hacia fuera antes de llevar a cabo cualquier traslado hacia o desde la silla Swift Mobil-2.

- Pliegue el reposabrazos del lado de traslado de la silla.

**F5-F7.** Pliegue el reposabrazos del lado de traslado de la silla. Realice el traslado.

## Ajuste

Consulte la imagen G

### Altura:

- G1-G7.** La altura se ajusta de un modo sencillo introduciendo el perno en la posición necesaria. Consulte las distancias en el apartado de datos técnicos.



Compruebe que ambos lados se han ajustado a la misma altura, puesto que, en caso contrario, se reducirá la estabilidad. **G7.** No utilice la silla si el perno (naranja) no está bloqueado.

### Reposabrazos:

- G8.** Es posible ajustar la altura de los reposabrazos y la anchura entre los reposabrazos. Afloje los tornillos, gire el soporte hasta la posición deseada y vuelva a apretar los tornillos. A continuación, afloje y coloque la placa del reposabrazos en la posición correcta. Swift Mobil Tilt-2 XL se entrega con los reposabrazos montados en la posición más interior (anchura del asiento: 48 cm).

### Ángulo de inclinación:

- G9.** Coloque el pistón de gas en la posición A para inclinar el asiento a ángulos de -5° a 30°
- G10.** Coloque el pistón de gas en la posición B para inclinar el asiento a ángulos de 0° a 35°

### Freno del usuario:

- G11.** Al ajustar el freno, el pasador del freno debe estar situado a una distancia de entre 18 y 22 mm respecto a la rueda trasera para obtener un buen agarre.

## Apoyo para las piernas

Consulte la imagen H

- H1.** El asistente puede levantar y apartar fácilmente los apoyos para las piernas cuando el usuario va a sentarse o levantarse de la silla. Los apoyos para las piernas son desmontables.
- H2.** Si se mueve la espiga de bloqueo se obtienen diferentes posiciones de altura. La altura de los apoyos para las piernas es regulable en 6 posiciones.

## Función de inclinación

Consulte la imagen I

- I1.** El asistente regula fácilmente el ángulo de inclinación sosteniendo el mango e inclinando la silla a la posición deseada. Asegúrese de que las ruedas estén bloqueadas si se usa la función de inclinación cuando el usuario está sentado en la silla.

Swift Mobil-2	Swift Mobil-2 XL	Swift Mobil 24"-2	Swift Mobil Tilt-2	Swift Mobil Tilt-2 XL
●	●	●	●	●
●	●	●	●	●
			●	●
○	○	●		
●	●	●	●	●
			●	●



# Español

## Accesorios

*Consulte la imagen J*

En la sección de accesorios podrá ver toda las opciones disponibles para la silla de ducha. Puede haber variaciones respecto al producto estándar en función de los diferentes mercados. Puede haber limitaciones en las combinaciones de accesorios. Para obtener más información, visite [www.etac.com](http://www.etac.com).



*Consulte la imagen J*

Sw M.-2	Sw M.-2 XL	Sw M. 24" -2	Sw M. Tilt-2	Sw M. Tilt-2 XL
---------	------------	--------------	--------------	-----------------

<b>J1.</b> Apoyos para las piernas y los muslos, inclinables	<input type="checkbox"/>	<input type="checkbox"/>	<input type="checkbox"/>	<input type="checkbox"/>	<input type="checkbox"/>
<b>J2.</b> Reposapiés	<input type="checkbox"/>	<input type="checkbox"/>	<input type="checkbox"/>	<input type="checkbox"/>	<input type="checkbox"/>
<b>J3.</b> Reposapiés con inclinación regulable	<input type="checkbox"/>	<input type="checkbox"/>	<input type="checkbox"/>	<input type="checkbox"/>	<input type="checkbox"/>
<b>J4.</b> Reposapiernas para casos de amputación	<input type="checkbox"/>	<input type="checkbox"/>	<input type="checkbox"/>	<input type="checkbox"/>	<input type="checkbox"/>
<b>J5.</b> Bacinilla	<input type="checkbox"/>	<input type="checkbox"/>	<input type="checkbox"/>	<input type="checkbox"/>	<input type="checkbox"/>
<b>J6.</b> Soportes de guías	<input type="checkbox"/>	<input type="checkbox"/>	<input type="checkbox"/>	<input type="checkbox"/>	<input type="checkbox"/>
<b>J7.</b> Suplemento para suspensión baja de las guías	<input type="checkbox"/>	<input type="checkbox"/>	<input type="checkbox"/>	<input type="checkbox"/>	<input type="checkbox"/>
<b>J8.</b> Guías de la bacinilla	<input type="checkbox"/>	<input type="checkbox"/>	<input type="checkbox"/>	<input type="checkbox"/>	<input type="checkbox"/>
<b>J9.</b> Guías del recipiente	<input type="checkbox"/>	<input type="checkbox"/>	<input type="checkbox"/>	<input type="checkbox"/>	<input type="checkbox"/>
<b>J10.</b> Cuña	<input type="checkbox"/>	<input type="checkbox"/>	<input type="checkbox"/>	<input type="checkbox"/>	<input type="checkbox"/>
<b>J11.</b> Tapa con asa	<input type="checkbox"/>	<input type="checkbox"/>	<input type="checkbox"/>	<input type="checkbox"/>	<input type="checkbox"/>
<b>J12.</b> Protección contra salpicaduras	<input type="checkbox"/>	<input type="checkbox"/>	<input type="checkbox"/>	<input type="checkbox"/>	<input type="checkbox"/>
<b>J13.</b> Asiento Soft Comfort, 2 cm de altura, abertura en la parte posterior.	<input type="checkbox"/>	<input type="checkbox"/>	<input type="checkbox"/>	<input type="checkbox"/>	<input type="checkbox"/>
<b>J14.</b> Asiento Soft Comfort, 4 cm de altura, abertura en la parte posterior.	<input type="checkbox"/>	<input type="checkbox"/>	<input type="checkbox"/>	<input type="checkbox"/>	<input type="checkbox"/>
<b>J15.</b> Asiento confort	<input type="checkbox"/>	<input type="checkbox"/>	<input type="checkbox"/>	<input type="checkbox"/>	<input type="checkbox"/>
<b>J16.</b> Asiento acolchado confort	<input type="checkbox"/>	<input type="checkbox"/>	<input type="checkbox"/>	<input type="checkbox"/>	<input type="checkbox"/>
<b>J17.</b> Asiento acolchado confort - abertura estrecha	<input type="checkbox"/>	<input type="checkbox"/>	<input type="checkbox"/>	<input type="checkbox"/>	<input type="checkbox"/>
<b>J18.</b> Cojín Protect para alivio de la presión	<input type="checkbox"/>	<input type="checkbox"/>	<input type="checkbox"/>	<input type="checkbox"/>	<input type="checkbox"/>
<b>J19.</b> Cojín acolchado - abertura estándar	<input type="checkbox"/>	<input type="checkbox"/>	<input type="checkbox"/>	<input type="checkbox"/>	<input type="checkbox"/>
<b>J20.</b> Cojín acolchado - abertura ovalada	<input type="checkbox"/>	<input type="checkbox"/>	<input type="checkbox"/>	<input type="checkbox"/>	<input type="checkbox"/>
<b>J21.</b> Tapa del asiento	<input type="checkbox"/>	<input type="checkbox"/>	<input type="checkbox"/>	<input type="checkbox"/>	<input type="checkbox"/>

*Consulte la imagen J*

Sw M.-2	Sw M.-2 XL	Sw M. 24" -2	Sw M. Tilt-2	Sw M. Tilt-2 XL
---------	------------	--------------	--------------	-----------------

<b>J22.</b> Respaldo acolchado	<input type="checkbox"/>	<input type="checkbox"/>	<input type="checkbox"/>	<input type="checkbox"/>	<input type="checkbox"/>
<b>J23.</b> Acolchado confort	<input type="checkbox"/>	<input type="checkbox"/>	<input type="checkbox"/>	<input type="checkbox"/>	<input type="checkbox"/>
<b>J24.</b> Cojín para reposabrazos, par	<input type="checkbox"/>	<input type="checkbox"/>	<input type="checkbox"/>	<input type="checkbox"/>	<input type="checkbox"/>
<b>J25.</b> Soporte para el tronco	<input type="checkbox"/>	<input type="checkbox"/>	<input type="checkbox"/>	<input type="checkbox"/>	<input type="checkbox"/>
<b>J26.</b> Cinturón para el pecho y para la cintura	<input type="checkbox"/>	<input type="checkbox"/>	<input type="checkbox"/>	<input type="checkbox"/>	<input type="checkbox"/>
<b>J27.</b> Cinturón para el pecho	<input type="checkbox"/>	<input type="checkbox"/>	<input type="checkbox"/>	<input type="checkbox"/>	<input type="checkbox"/>
<b>J28.</b> Cinturón para la cintura	<input type="checkbox"/>	<input type="checkbox"/>	<input type="checkbox"/>	<input type="checkbox"/>	<input type="checkbox"/>
<b>J29.</b> Barra transversal 605 mm	<input type="checkbox"/>	<input type="checkbox"/>	<input type="checkbox"/>	<input type="checkbox"/>	<input type="checkbox"/>
<b>J29.</b> Barra transversal 665 mm	<input type="checkbox"/>	<input type="checkbox"/>	<input type="checkbox"/>	<input type="checkbox"/>	<input type="checkbox"/>
<b>J30.</b> Protección contra vuelcos con soporte	<input type="checkbox"/>	<input type="checkbox"/>	<input type="checkbox"/>	<input type="checkbox"/>	<input type="checkbox"/>
<b>J31.</b> Protección contra vuelcos sin soporte	<input type="checkbox"/>	<input type="checkbox"/>	<input type="checkbox"/>	<input type="checkbox"/>	<input type="checkbox"/>
<b>J32.</b> Inclinadores	<input type="checkbox"/>	<input type="checkbox"/>	<input type="checkbox"/>	<input type="checkbox"/>	<input type="checkbox"/>
<b>J33.</b> Juego de ruedas tractoras	<input type="checkbox"/>	<input type="checkbox"/>	<input checked="" type="checkbox"/>	<input type="checkbox"/>	<input type="checkbox"/>
<b>J34.</b> Apoyo para la nuca y soporte	<input type="checkbox"/>	<input type="checkbox"/>	<input type="checkbox"/>	<input checked="" type="checkbox"/>	<input checked="" type="checkbox"/>
<b>J35.</b> Cinta para talones	<input type="checkbox"/>	<input type="checkbox"/>	<input type="checkbox"/>	<input checked="" type="checkbox"/>	<input checked="" type="checkbox"/>
<b>J36.</b> Reposabrazos para hemipléjicos	<input type="checkbox"/>	<input type="checkbox"/>	<input type="checkbox"/>	<input type="checkbox"/>	<input type="checkbox"/>
<b>J37.</b> Bloqueo del apoyabrazos	<input type="checkbox"/>	<input type="checkbox"/>	<input type="checkbox"/>	<input type="checkbox"/>	<input type="checkbox"/>
<b>J38.</b> Respaldo ampliado	<input type="checkbox"/>	<input type="checkbox"/>	<input type="checkbox"/>	<input type="checkbox"/>	<input type="checkbox"/>
<b>J39.</b> Soporte para las piernas corto	<input type="checkbox"/>	<input type="checkbox"/>	<input type="checkbox"/>	<input type="checkbox"/>	<input type="checkbox"/>
<b>J40.</b> Kit de ensanchamiento, soporte para las piernas	<input type="checkbox"/>	<input type="checkbox"/>	<input type="checkbox"/>	<input type="checkbox"/>	<input type="checkbox"/>
<b>J41.</b> Protección contra vuelcos, frente	<input type="checkbox"/>	<input type="checkbox"/>	<input type="checkbox"/>	<input type="checkbox"/>	<input type="checkbox"/>
<b>J42.</b> Respaldo Swift Mobil-2, vertical	<input type="checkbox"/>	<input type="checkbox"/>	<input type="checkbox"/>	<input type="checkbox"/>	<input type="checkbox"/>

# Português

## Generalidades

Agradecemos a sua escolha de um produto Etac.

Para evitar ferimentos durante o manuseamento e a utilização, leia primeiro este manual.

No manual, o utilizador é a pessoa que está sentada na cadeira. O prestador de cuidados é a pessoa que ajuda o utilizador.

### Utilização prevista:

A família Swift Mobile 2 é uma gama de cadeiras móveis de banho e sanitárias (doravante designadas "O produto") destinadas a utilização em interiores na prestação de cuidados de higiene a pessoas com mobilidade reduzida. O produto pode ser utilizado em chuveiros, lavatórios ou sobre sanitas, bem como para transferências de e para a casa de banho.

O produto destina-se à utilização em ambientes domésticos e instituições.

O produto é adequado para utilização em áreas molhadas, mas não em piscinas ou ambientes corrosivos semelhantes.

O produto destina-se a compensar vários tipos de lesões ou deficiências que limitem a mobilidade do utilizador.

O produto destina-se a utilizadores adultos, geralmente pessoas com pelo menos 146 cm de altura e que pesem pelo menos 40 kg.


O produto não se destina a qualquer outro uso ou ambiente que não os acima indicados.


O produto foi testado e cumpre os requisitos das normas EN ISO 10993-1 e SS EN 12182.


O produto está em conformidade com os requisitos do regulamento relativo aos dispositivos médicos (EU) 2017/745.

### Contraindicações:

Não existem contraindicações conhecidas.

 Este símbolo aparece no manual juntamente com um texto. Indica circunstâncias em que a segurança do utilizador ou do assistente pode estar em risco.

 As imagens às quais se faz referência em cada página, encontram-se no início do manual (páginas 3 a 11). Ver figuras A a J para o texto correspondente.

 Este produto deve ser reciclado de acordo com os regulamentos nacionais.

Lista de itens: ● = Aplica-se a, ○ = Acessórios

Consulte a lista de itens à direita, que mostra as informações aplicáveis a cada produto.

Swift Mobil-2  
Swift Mobil-2 XL  
Swift Mobil 24"-2  
Swift Mobil Tilt-2  
Swift Mobil Tilt-2 XL

## Descrição do produto

Ver figura A

**A1.** Perno, **A2.** Apoio para as pernas, **A3.** Assento, **A4.** Apoio para o braço, **A5.** Revestimento do apoio para as costas

**A6.** Apoio para a cabeça

● ● ● ● ●  
○ ○ ○ ● ●

## Montagem

Ver figura B

## Especificações técnicas

Ver figura C

## Garantia/manutenção

Ver figura D

5 anos de garantia para defeitos materiais e de fabrico. Para termos e condições, consulte o site [www.etac.com](http://www.etac.com).

Vida útil de 7 anos. Para obter a informação completa sobre a vida útil do produto, consulte [www.etac.com](http://www.etac.com).

**D1.** Limpe o produto com agentes de limpeza normais não abrasivos (valor de pH entre 5 e 9). Passe por água e seque.

Desinfete o produto com um desinfetante à base de álcool a 70%. O produto não necessita de qualquer outro tipo de manutenção.

**D2.** O produto e os respetivos acessórios podem ser limpos em segurança a 85 °C durante 3 minutos (salvo indicação em contrário).

Este produto pode ser recondicionado. Consulte as instruções de recondicionamento em [www.etac.com](http://www.etac.com).

Os materiais constituintes são resistentes aos desinfetantes comuns.

Foram utilizados os seguintes métodos de tratamento da superfície para proteger contra a corrosão:

Superfícies lacadas = Revestimento de poliéster em pó


Superfícies de aço não lacadas = Fe/Zn-Ni

### Reutilização:

O produto é adequado para reutilização. O número de vezes que pode ser reutilizado depende da frequência e da forma como o produto é utilizado. Antes da reutilização, limpe e desinfete bem o produto e verifique os seus elementos de segurança. Se necessário, tome medidas corretivas.

## Segurança

Ver figura E

 • As cadeiras defeituosas não devem ser utilizadas.

**E1.** Certifique-se de que as rodas estão bloqueadas quando os utilizadores se sentam na cadeira ou se levantam da mesma.

• Se o utilizador for amputado, deverá ser utilizado um acessório anti-desequilíbrio.

**E2.** Não se ponha de pé sobre os apoios para os pés, pois existe o risco de queda por desequilíbrio!

**E3.** A posição em que o utilizador se senta afeta a estabilidade.

**E4.** A estabilidade da cadeira melhora se as rodas estiverem apontadas para fora.

**E5.** Consulte o peso máximo do utilizador para a sua cadeira (página 5).

**E6.** Risco de esmagamento pelos apoios de braços

**E7.** Não utilize produtos defeituosos.

No caso de ocorrência de um evento adverso em relação ao dispositivo, os incidentes devem ser comunicados ao seu revendedor local e à autoridade nacional competente em tempo oportuno. O revendedor local reencaminhará as informações ao fabricante.

● ● ● ● ●

# Português

## Transferências

Ver figura F

### Passar uma soleira:

- F1.** Só na cadeira, coloque um pé na roda.  
**F2.** Com o ocupante, puxe a cadeira para trás.

### Em posição imóvel:

- F3.** Bloqueie sempre tantas rodas quanto possível, quando a cadeira é utilizada numa posição imóvel.  
**F4.** As rodas viradas para fora melhoram a estabilidade da cadeira.

### Transferência:

Avalie os riscos e tome notas. Enquanto prestador de cuidados,

é responsável pela segurança do utilizador. Se a transferência for considerada perigosa, deverão ser utilizadas ajudas. Consulte o site [www.etac.com](http://www.etac.com) para ajudas de transferência manual.

**F3-F4.** Antes de efetuar transferências para e a partir da cadeira Swift Mobil, é importante assegurar que as rodas estão bloqueadas e apontadas para fora.

- Dobre o apoio para o braço para cima do lado de transferência da cadeira.

**F5-F7.** Dobre o apoio para o braço para cima no lado de transferência da cadeira. Efetue a transferência.

## Ajuste

Ver figura G

### Altura:

**G1-G7.** A altura é ajustada facilmente, inserindo o perno na posição pretendida. Consulte as distâncias na secção de dados técnicos.



Certifique-se de que ambos os lados foram ajustados para a mesma altura, caso contrário, a estabilidade poderá ser reduzida. **G7.** Não utilize a cadeira se o perno (laranja) não estiver bloqueado.

### Apoios para os braços:

**G8.** É possível ajustar a altura dos apoios para os braços e/ou a largura entre os apoios para os braços. Afrouxe os parafusos, rode o apoio para a posição pretendida e volte a apertar os parafusos. Em seguida, afrouxe e recolque a placa do apoio para o braço na posição correta. A cadeira Swift Mobil Tilt-2 XL é entregue com os apoios de braços na posição mais recolhida (largura do assento: 48 cm).

### Ângulo de inclinação:

- G9.** Coloque o pistão a gás na posição A para inclinar o assento a ângulos entre -5° e 30°  
**G10.** Coloque o pistão a gás na posição B para inclinar o assento a ângulos entre 0° e 35°

### Travão do utilizador:

**G11** Ao ajustar o travão, o pino do travão deve estar posicionado a uma distância entre 18 e 22 mm da roda traseira, para proporcionar uma boa aderência.

## Apoio para as pernas

Ver figura H

- H1.** O assistente pode levantar e rodar os apoios para as pernas facilmente para o lado, para que o utilizador se sente na cadeira ou se levante da mesma. Os apoios para as pernas são amovíveis.  
**H2.** Movendo o pino de bloqueio, estão disponíveis várias opções de ajuste da altura. Os apoios para as pernas têm 6 posições de altura diferentes.

## Função de inclinação

Ver figura I

**I1.** O assistente pode ajustar facilmente o ângulo de assento, segurando no manípulo e inclinando a cadeira para a posição pretendida. Certifique-se de que as rodas estão bloqueadas se a função de inclinação for usada com o utilizador sentado na cadeira.

Swift Mobil-2	Swift Mobil-2 XL	Swift Mobil 24"-2	Swift Mobil Tilt-2	Swift Mobil Tilt-2 XL
●	●	●	●	●
●	●	●	●	●
			●	●
○	○	●		
●	●	●	●	●
			●	●

# Português

## Acessórios

Ver figura J

A secção de acessórios mostra todas as opções disponíveis para a cadeira de banho. Poderão ocorrer variações do padrão nos diferentes mercados. Poderão existir limitações nas combinações de acessórios. Para mais informações, consulte o site [www.etac.com](http://www.etac.com).



Ver figura J						Ver figura J					
	Sw M.-2	Sw M.-2 XL	Sw M. 24" -2	Sw M. Tilt-2	Sw M. Tilt-2 XL		Sw M.-2	Sw M.-2 XL	Sw M. 24" -2	Sw M. Tilt-2	Sw M. Tilt-2 XL
J1. Apoio para as pernas e a barriga das pernas	<input type="checkbox"/>	<input type="checkbox"/>	<input type="checkbox"/>	<input type="checkbox"/>	<input type="checkbox"/>	J22. Almofada macia para as costas	<input type="checkbox"/>	<input type="checkbox"/>	<input type="checkbox"/>	<input type="checkbox"/>	<input type="checkbox"/>
J2. Apoio para os pés	<input type="checkbox"/>	<input type="checkbox"/>	<input type="checkbox"/>	<input type="checkbox"/>	<input type="checkbox"/>	J23. Revestimento conforto	<input type="checkbox"/>	<input type="checkbox"/>	<input type="checkbox"/>	<input type="checkbox"/>	<input type="checkbox"/>
J3. Apoio para os pés com ângulo ajustável	<input type="checkbox"/>	<input type="checkbox"/>	<input type="checkbox"/>	<input type="checkbox"/>	<input type="checkbox"/>	J24. Revestimento do apoio para o braço, par	<input type="checkbox"/>	<input type="checkbox"/>	<input type="checkbox"/>	<input type="checkbox"/>	<input type="checkbox"/>
J4. Apoio para as pernas para amputados	<input type="checkbox"/>	<input type="checkbox"/>	<input type="checkbox"/>	<input type="checkbox"/>	<input type="checkbox"/>	J25. Apoio para o tronco	<input type="checkbox"/>	<input type="checkbox"/>	<input type="checkbox"/>	<input type="checkbox"/>	<input type="checkbox"/>
J5. Arrastadeira	<input type="checkbox"/>	<input type="checkbox"/>	<input type="checkbox"/>	<input type="checkbox"/>	<input type="checkbox"/>	J26. Cinta para o peito e ancas	<input type="checkbox"/>	<input type="checkbox"/>	<input type="checkbox"/>	<input type="checkbox"/>	<input type="checkbox"/>
J6. Fixações do suporte da arrastadeira	<input type="checkbox"/>	<input type="checkbox"/>	<input type="checkbox"/>	<input type="checkbox"/>	<input type="checkbox"/>	J27. Cinta para o peito	<input type="checkbox"/>	<input type="checkbox"/>	<input type="checkbox"/>	<input type="checkbox"/>	<input type="checkbox"/>
J7. Acessório para montagem rebaixada do suporte de arrastadeira	<input type="checkbox"/>	<input type="checkbox"/>	<input type="checkbox"/>	<input type="checkbox"/>	<input type="checkbox"/>	J28. Cinta de posicionamento	<input type="checkbox"/>	<input type="checkbox"/>	<input type="checkbox"/>	<input type="checkbox"/>	<input type="checkbox"/>
J8. Suportes de arrastadeira	<input type="checkbox"/>	<input type="checkbox"/>	<input type="checkbox"/>	<input type="checkbox"/>	<input type="checkbox"/>	J29. Barra transversal de 605 mm	<input type="checkbox"/>	<input type="checkbox"/>	<input type="checkbox"/>	<input type="checkbox"/>	<input type="checkbox"/>
J9. Suportes de balde	<input type="checkbox"/>	<input type="checkbox"/>	<input type="checkbox"/>	<input type="checkbox"/>	<input type="checkbox"/>	J29. Barra transversal de 665 mm	<input type="checkbox"/>	<input type="checkbox"/>	<input type="checkbox"/>	<input type="checkbox"/>	<input type="checkbox"/>
J10. Arrastadeira	<input type="checkbox"/>	<input type="checkbox"/>	<input type="checkbox"/>	<input type="checkbox"/>	<input type="checkbox"/>	J30. Estabilizadores anti-queda com suporte	<input type="checkbox"/>	<input type="checkbox"/>	<input type="checkbox"/>	<input type="checkbox"/>	<input type="checkbox"/>
J11. Tampa com pega	<input type="checkbox"/>	<input type="checkbox"/>	<input type="checkbox"/>	<input type="checkbox"/>	<input type="checkbox"/>	J31. Estabilizadores anti-queda sem suporte	<input type="checkbox"/>	<input type="checkbox"/>	<input type="checkbox"/>	<input type="checkbox"/>	<input type="checkbox"/>
J12. Proteção contra respingos	<input type="checkbox"/>	<input type="checkbox"/>	<input type="checkbox"/>	<input type="checkbox"/>	<input type="checkbox"/>	J32. Inclinator	<input type="checkbox"/>	<input type="checkbox"/>	<input type="checkbox"/>	<input type="checkbox"/>	<input type="checkbox"/>
J13. Assento Soft Comfort, altura 2 cm, aberto na parte traseira	<input type="checkbox"/>	<input type="checkbox"/>	<input type="checkbox"/>	<input type="checkbox"/>	<input type="checkbox"/>	J33. Kit de roda traseira	<input type="checkbox"/>	<input type="checkbox"/>	<input checked="" type="checkbox"/>	<input type="checkbox"/>	<input type="checkbox"/>
J14. Assento Soft Comfort, altura 4 cm, aberto na parte traseira	<input type="checkbox"/>	<input type="checkbox"/>	<input type="checkbox"/>	<input type="checkbox"/>	<input type="checkbox"/>	J34. Apoio para a cabeça com suporte	<input type="checkbox"/>	<input type="checkbox"/>	<input type="checkbox"/>	<input checked="" type="checkbox"/>	<input checked="" type="checkbox"/>
J15. Assento conforto	<input type="checkbox"/>	<input type="checkbox"/>	<input type="checkbox"/>	<input type="checkbox"/>	<input type="checkbox"/>	J35. Cintas para os calcanhares	<input type="checkbox"/>	<input type="checkbox"/>	<input type="checkbox"/>	<input checked="" type="checkbox"/>	<input checked="" type="checkbox"/>
J16. Assento macio conforto	<input type="checkbox"/>	<input type="checkbox"/>	<input type="checkbox"/>	<input type="checkbox"/>	<input type="checkbox"/>	J36. Apoio para os braços para hemiplégicos	<input type="checkbox"/>	<input type="checkbox"/>	<input type="checkbox"/>	<input type="checkbox"/>	<input type="checkbox"/>
J17. Assento macio conforto - abertura estreita	<input type="checkbox"/>	<input type="checkbox"/>	<input type="checkbox"/>	<input type="checkbox"/>	<input type="checkbox"/>	J37. Bloqueio para o apoio para os braços	<input type="checkbox"/>	<input type="checkbox"/>	<input type="checkbox"/>	<input type="checkbox"/>	<input type="checkbox"/>
J18. Almofada para alívio de pressão Protect	<input type="checkbox"/>	<input type="checkbox"/>	<input type="checkbox"/>	<input type="checkbox"/>	<input type="checkbox"/>	J38. Apoio para as costas ampliado	<input type="checkbox"/>	<input type="checkbox"/>	<input type="checkbox"/>	<input type="checkbox"/>	<input type="checkbox"/>
J19. Almofada macia - abertura padrão	<input type="checkbox"/>	<input type="checkbox"/>	<input type="checkbox"/>	<input type="checkbox"/>	<input type="checkbox"/>	J39. Apoio para as pernas curto	<input type="checkbox"/>	<input type="checkbox"/>	<input type="checkbox"/>	<input type="checkbox"/>	<input type="checkbox"/>
J20. Almofada macia - abertura oval	<input type="checkbox"/>	<input type="checkbox"/>	<input type="checkbox"/>	<input type="checkbox"/>	<input type="checkbox"/>	J40. Kit de alargamento, apoio para as pernas	<input type="checkbox"/>	<input type="checkbox"/>	<input type="checkbox"/>	<input type="checkbox"/>	<input type="checkbox"/>
J21. Cobertura de assento	<input type="checkbox"/>	<input type="checkbox"/>	<input type="checkbox"/>	<input type="checkbox"/>	<input type="checkbox"/>	J41. Estabilizadores anti-queda, frente	<input type="checkbox"/>	<input type="checkbox"/>	<input type="checkbox"/>	<input type="checkbox"/>	<input type="checkbox"/>
	<input type="checkbox"/>	<input type="checkbox"/>	<input type="checkbox"/>	<input type="checkbox"/>	<input type="checkbox"/>	J42. Costas Swift Mobil-2, direitas	<input type="checkbox"/>	<input type="checkbox"/>	<input type="checkbox"/>	<input type="checkbox"/>	<input type="checkbox"/>

Etac Sverige AB  
Box 203  
334 24 Anderstorp  
Sweden

Tel 0371-58 73 00  
Fax 0371-58 73 90  
info@etac.se  
www.etac.se

Etac R82 GmbH  
Industriestraße 13  
45699 Herten  
Germany

Tel 02366-5006-0  
Fax 02366-5006-200  
info@etac.de  
www.etac.de

Etac AB (export)  
Box 203  
334 24 Anderstorp  
Sweden

Tel 46 371-58 73 30  
Fax 46 371-58 73 90  
info@etac.se  
www.etac.com

Etac B.V.  
Tinweg 8  
8445 PD Heerenveen,  
Nederland

Tel +31 513 68 16 86  
info.holland@etac.com  
www.etac.com

Etac AS  
Pb 249,  
1501 Moss,  
Norway

Tel 815 69 469  
Fax 69 27 09 11  
hovedkontor.norge@etac.com  
www.etac.no

Etac Ltd.  
Unit D4A, Coombswood Business  
Park East  
Coombswood Way, Halesowen  
West Midlands B62 8BH  
United Kingdom

Tel 0121 561 2222  
Fax 0121 559 5437  
enquiries@etac.uk.r82.com  
www.etac.com

Etac A/S  
Egeskovvej 12  
8700 Horsens  
Denmark

Tel 79 68 58 33  
Fax 75 68 58 40  
info@etac.dk  
www.etac.dk

R82, Inc.  
12801 E. Independence Boulevard  
P.O. Box 1739  
Matthews, NC 28106, USA

Tel 800 336 7684  
Fax 704 882 0751  
Information@snugseat.com  
www.etac.com



Etac Supply Center AB  
Långgatan 12  
SE-334 33 Anderstorp



78691

**etac**<sup>®</sup>